

OSÍDLENÍ LIDU KULTURY S MORAVSKOU MALOVANOU KERAMIKOU NA ÚZEMÍ MODŘICE A V BLÍZKÉM OKOLÍ NA ZÁKLADĚ ANALÝZY KERAMIKY

THE MORAVIAN PAINTED WARE CULTURE SETTLEMENT IN THE TERRITORY OF MODŘICE BASED ON POTTERY ANALYSIS

Alena Hrbáčková

Abstract

This article discusses settlements of the Moravian Painted Ware culture, Phase Ib, in the territory of Modřice (Brno-venkov) and in the Svatka, Bobrava and Leskava river valleys. The pottery of this culture is analysed.

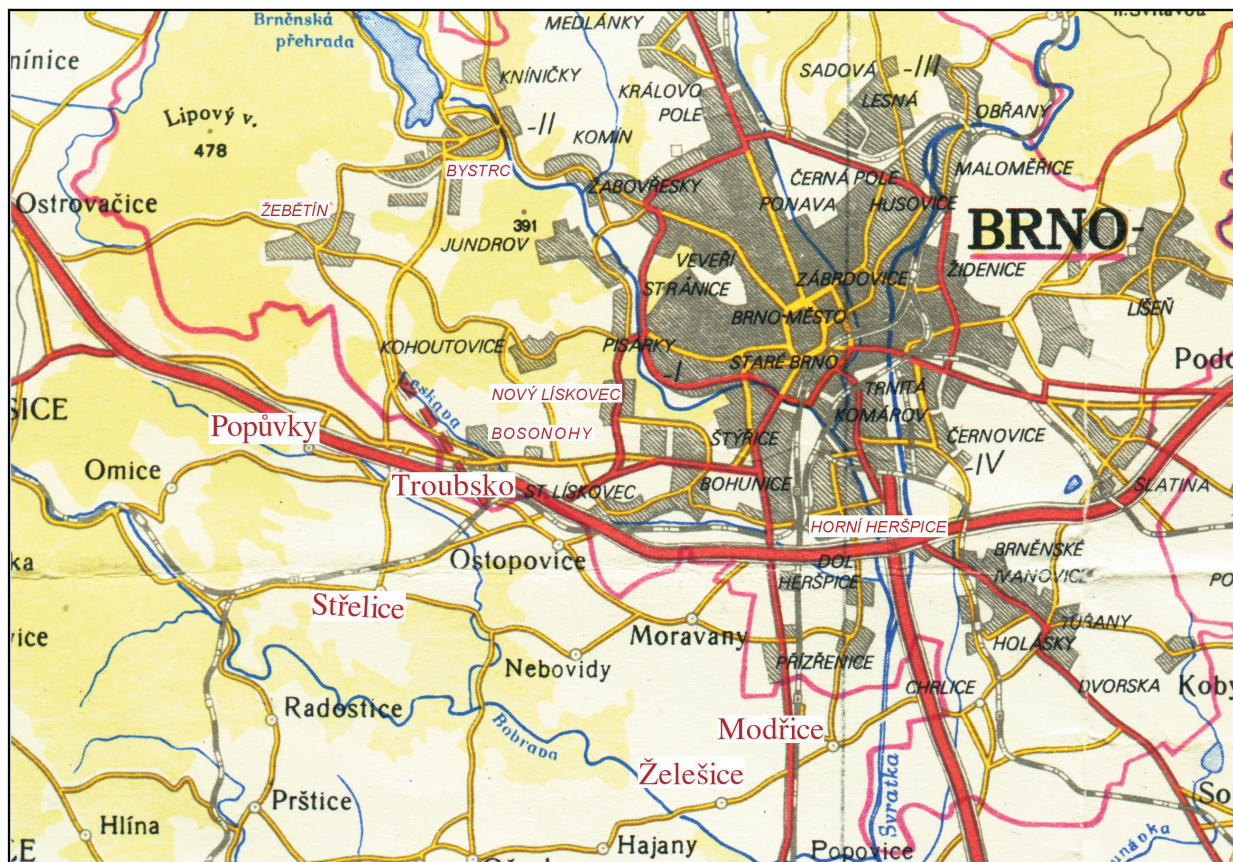
Keywords

Modřice, Moravian Painted Ware culture, Phase Ib, Pottery

1. Úvod

Studie se zabývá zmapováním vývoje lengyelského osídlení na území obce Modřice (okr. Brno-venkov) a v severozápadní části brněnské kotliny, vymezené řekou Svatkou s Brněnskou přehradou na severu a řekou Bobravou na jihu. Mým cílem bylo popsat a vyhodnotit výzkumy lokalit lengyelské kultury, kterým nebyla v odborné literatuře dosud věnována náležitá pozornost (obr. 1)¹.

Z dostupných pramenů jsem se snažila posbírat informace o archeologických výkumech, povrchových sběrech a o ojedinělých nálezech lidu kultury s moravskou malovanou keramikou (MMK). Přínosem bude zpracování a zveřejnění některých dosud nepublikovaných materiálových souborů a jejich datace. Ke srovnání nálezového fondu jsem použila již publikované výzkumy z blízkého okolí a nově vyhodnocený soubor ze Střelice, trať Padělky.



Obr. 1. Severozápadní část brněnské kotliny s nálezy kultury s moravskou malovanou keramikou. Obce se stopami lengyelského osídlení jsou vyznačeny červeně, měřítko 1 : 100 000.
North-west part of Brno-basin with the finds of the Moravian Painted Ware culture. Villages with the traces of the Lengyel occupation are outlined in red.

2. Objekty lidu s moravskou malovanou keramikou na katastru obce Modřice a jejich keramická náplň²

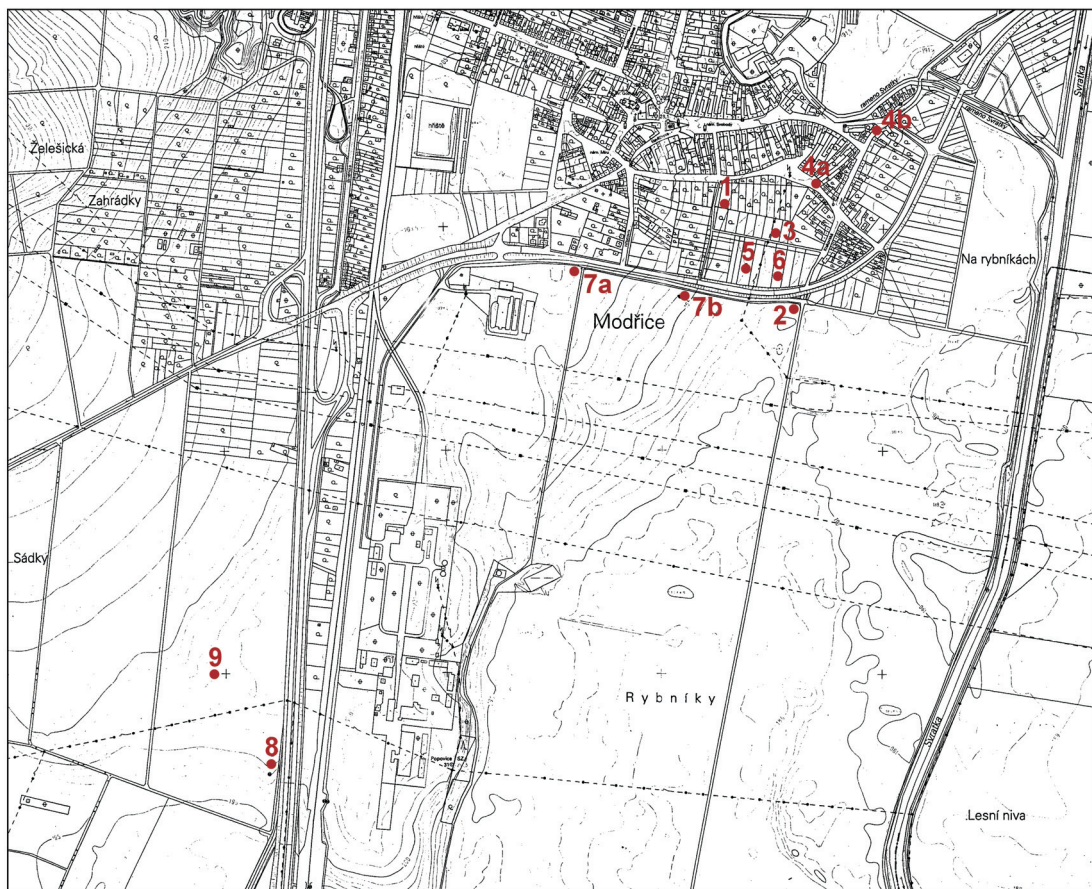
Neolit je v Modřicích a blízkém okolí zastoupen četně. Na modřickém katastru dokládají neolitické osídlení nálezy lineární kultury (např. střepy z kulovité nádoby a putny) a předměty zjištěné při pozemních pracích západně od modřického cukrováru. Kulturu s moravskou malovanou keramikou ze závěru neolitu náleží nejvíce zjištěných lokalit (srov. Čížmář – Geislerová – Unger 2000, 21). Např. K. Schirmeisen (1926a, 76–79) našel v okolí Modřic několik pestře malovaných fragmentů keramiky MMK, zlomky zvířecích kostí, kamennou štípanou industrii, kopytovitý klín a kamenný vrtaný nástroj. Společný výskyt se střepy kultury vypíchané je dalším dokladem komunikace mezi oběma těmito kulturami. Po druhé světové válce se tyto předměty dostaly z bývalého německého muzea v Želešicích do sbírek Moravského zemského muzea v Brně, kde jsou však už dnes těžko identifikovatelné (Malina – Vignatiová – Šik 1972, 29). V posledních letech pocházejí z povrchových sběrů v blízkosti Modřic, cca 800 m jižně od obce na V svahu spadajícím do údolí řeky Svatky, nálezy otřelé pravěké keramiky. Stopy neolitického či eneolitického osídlení mohou dokládat 3 ks štípané industrie – rohovcové úštěpy typu Krumlovský les (KL) variety I i II (Voráč – Vokáč 2002, 173–179).

2.1. Lokalita západním směrem od cukrováru

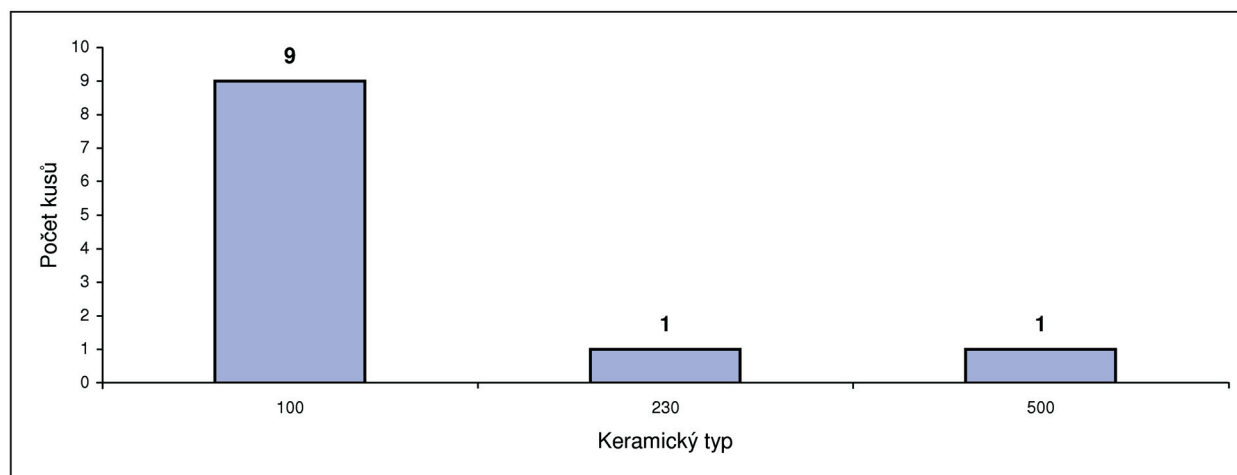
V archivu Archeologického ústavu AV ČR Brno (ArÚ AV ČR Brno) jsem objevila nálezovou zprávu (NZ) č. j. 1067/40, která uvádí blíže nespécifikovaný materiál MMK. Uvedený pramen pouze zmiňuje: „Západně od cukrováru byl nalezen při zemních pracích keramický materiál MMK.“ Je uložen v Moravském zemském muzeu Brno (Malina – Vignatiová – Šik 1972, 28; Belcredi a kol. 1989, 45). Tento materiál mi nebyl k dispozici.

2.2. Trať Sádky (1997)

V jižní části katastru města (parcela č. 1532–1534) v trati Sádky provedl Ústav archeologické památkové péče Brno (ÚAPP Brno) v roce 1997 záchranný archeologický výzkum, při kterém byl zjištěn objekt č. 3 s MMK (obr. 2: 8). Jáma byla obdélníkovitého tvaru se silně zaoblenými rohy a kulovou jamkou ve východní části objektu. Stěny byly šikmé. Výplň tvořil kompletní hnědý zásep. Délka jámy byla 440 cm, šířka 280 cm, hloubka 90 cm. Keramický materiál (inv. č. 67/97-3-1 až 67/97-3-6) je uložen v depozitáři v ÚAPP Brno-Líšeň a bohužel mi nebyl přístupný (srov. též Čížmář – Geislerová – Unger 2000, 184–185; NZ ÚAPP Brno č. j. 93/98).



Obr. 2. Katastrální území obce Modřice s prozkoumanými lokalitami MMK (výšek z mapy 1 : 5 000; list Brno 9-4): 1 – Za humny, bytový dům (1999); 2 – Za humny, Prusinovského ulice (2000); 3 – Za humny (1999); 4 – Mlýnský náhon, ulice Dobrovského (1994); 5 – Za humny (2001); 6 – Za humny (2001); 7a – Rybníky (2004); 7b – Rybníky (2004); 8 – Sádky (1997); 9 – Sádky (2003).
Modřice cadastral territory with the excavated localities of the Moravian Painted Ware culture.



Graf 1. Modřice-Za humny (bytový dům, 1999). Jáma č. 500/kontext 102. Zastoupení keramických typů.
Modřice-Za humny (housing unit, 1999). The settlement pit No. 500/the context 102. Frequency of the pottery forms.

2.5. Trať Sádka (2003)

V roce 2003 provedl ÚAPP Brno záchranný archeologický výzkum v trati Sádka (jedná se o nepublikovaný výzkum bez NZ), parcela č. 1536/2, 1536/14, 1536/15, mapa ZM ČSSR 1 : 10 000, list 24-34-15, Z.J. s. č. 36:265, 33:237, 40:240, 40:265 mm, obr. 2: 9). Bylo odkryto 31 neolitických objektů, údajně palisádový plot, rozsáhlý hliník, zemnice, obilnice a kruhová jáma s podzemní chodbou. Nálezy svědčí o areálu z období kultury s MMK. Ze sídlištních objektů však nepochází žádný materiál pro bližší chronologické zařazení. Další nálezy pocházejí z doby halštatské a římské (Kos 2004, 128; ÚAPPB – Výroční zpráva 2003, 21–22). Dále na ploše stavby provozní firmy MAN (parcela č. 1536/15, Z.J. s. č. 40:240, 50:242, 50:252, 40:252 mm) byl odkryt objekt s MMK, na jehož dně byl objeven pohozený lidský skelet s fragmenty špatně dochovaných nádob (Kos 2004, 128; ÚAPP Brno – Výroční zpráva 2003, 21). Materiál ani náleзовou zprávu obou výzkumů jsem neměla k dispozici, proto jsem nemohla zaznamenat přesnou lokalizaci objektů ani provést rozbor materiálu MMK.

2.4. Trať Za humny – bytový dům (1999)

Záchranný archeologický výzkum, který prováděli pracovníci Archai Brno, o.p.s., sledoval výkop na jižním okraji města v trati Za humny, kde byl stavěn dům (obr. 2: 1). Zkoumaná plocha se nachází při jižním okraji historického jádra městečka, na velmi mírném jihovýchodním svahu na okraji inundace řeky Svatky. Podloží tvoří sprašové hlíny, kryté nerovnoměrně rozloženým černozemním půdním horizontem. Nadmořská výška povrchu terénu se pohybuje v rozmezí 194–196 m. Výzkum spočíval ve sledování výkopů, v dokumentaci profilů, včetně vzorkování řezů. V průběhu skrývky došlo k snížení terénu zhruba o 1,4 m, proto bylo možné zachycené jámy odkryt jen v řezu. Plošně bylo prozkoumáno dno zahluobeného objektu č. 506 MMK, z ostatních objektů 500 až 505 se dochovaly profily. Materiál je uložen v Muzeu Brněnska ve Šlapanicích (též pod číslem NZ ARÚB 542/00, NZ Archaia 22/99, výzkum A 99/38).

2.4.1. Popis jednotlivých pravěkých objektů⁵:

Jáma č. 500 – profil P1, půdorys orientovaný V–Z. Stěny a dno bylo hladké a konvexní. Výplň tvoří středně ulehlá tmavohnědá hlína promíšená s fragmenty mazanice a malými kamínky.

I tato sídlištní jáma byla poničena příliš hlubokým skrýváním ornice. V kontextu č. 102 se dochovalo 11 střepů kultury s moravskou malovanou keramikou (graf 1). Jsou to fragmenty z hrnců (kód 100) – výdutě, spodky nádob, část hrdla s okrajem rovným (kód 8, obr. 3: 7) a zaobleným (kód 2). Převažoval materiál zrnitého charakteru. Nechybí zde ani tenkostěnný zlomek pohárku a část rohatého ucha z putny (obr. 3: 17).

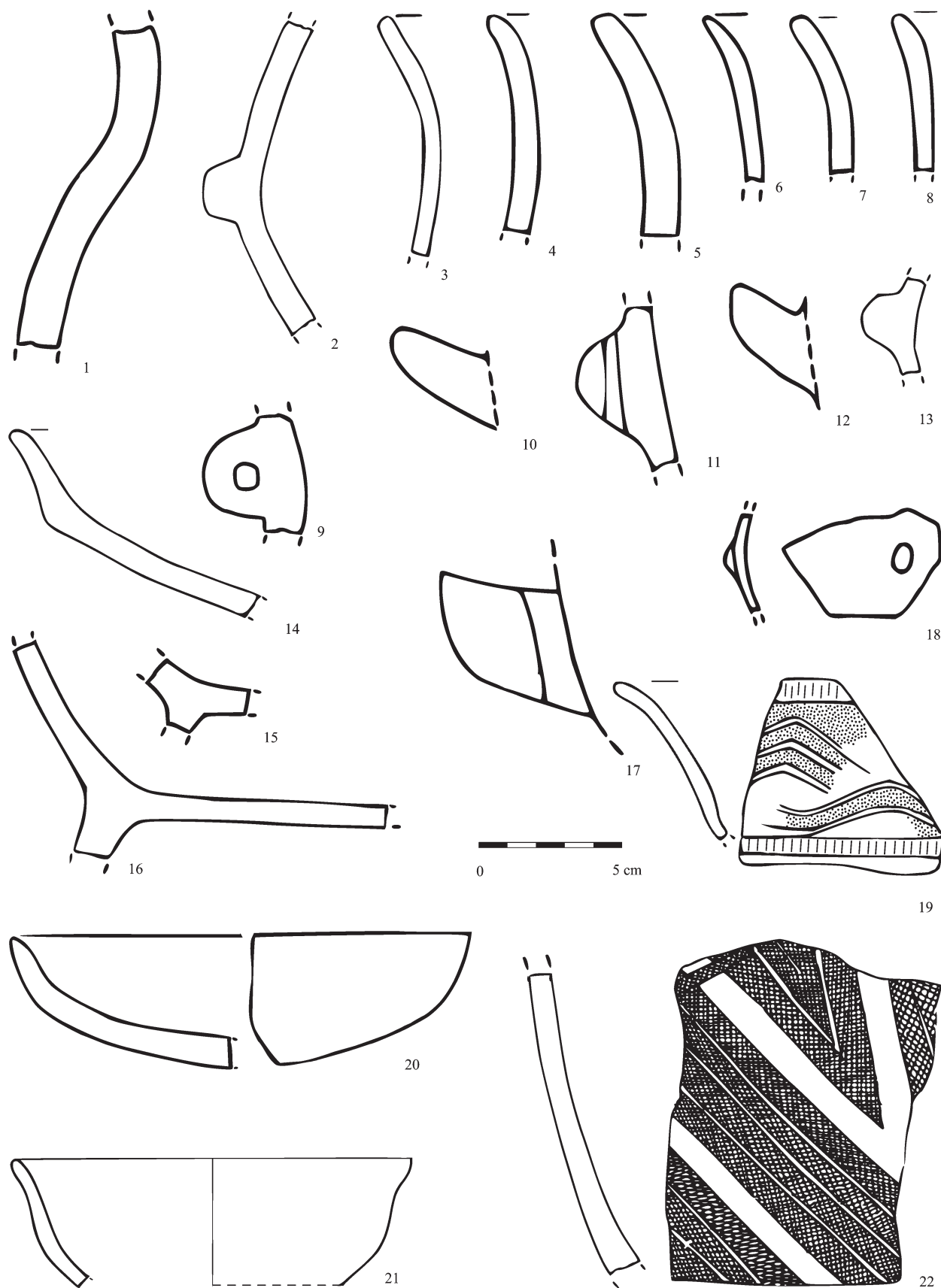
Nedochovala se malba, ale ani rytá či plastická výzdoba, která by pomohla blíže zařadit objekt do určitého časového úseku kultury s MMK. Část rohatého ucha nemá přesnou vypořádací schopnost. Zaoblený okraj přetrvává značně dlouhou dobu a pro chronologické závěry naprosto nevyhovuje. Rovný okraj se objevil v jaroměřickém souboru fáze Ib ve 21 kusech (Košťuřík 1979, 23). V Prsticích v trati V Babincích a Na ostrých se rovný okraj vyskytuje ve fázi Ia a v souboru ze Střelic z trati Padělky ve fázi Ib (Kazdová 1980a, 20, 42). Vzhledem k souměřitelnosti s objektem 506, můžeme i tento objekt zařadit do staršího stupně MMK.

Jáma č. 501 – profil P1, půdorys orientovaný V–Z. Stěny jsou konvexně zúžené a hladké, dno hladké. Výplň tvoří středně ulehlá šedohnědá hlína promíšená s kamínky. Objekt nelze blíže datovat.

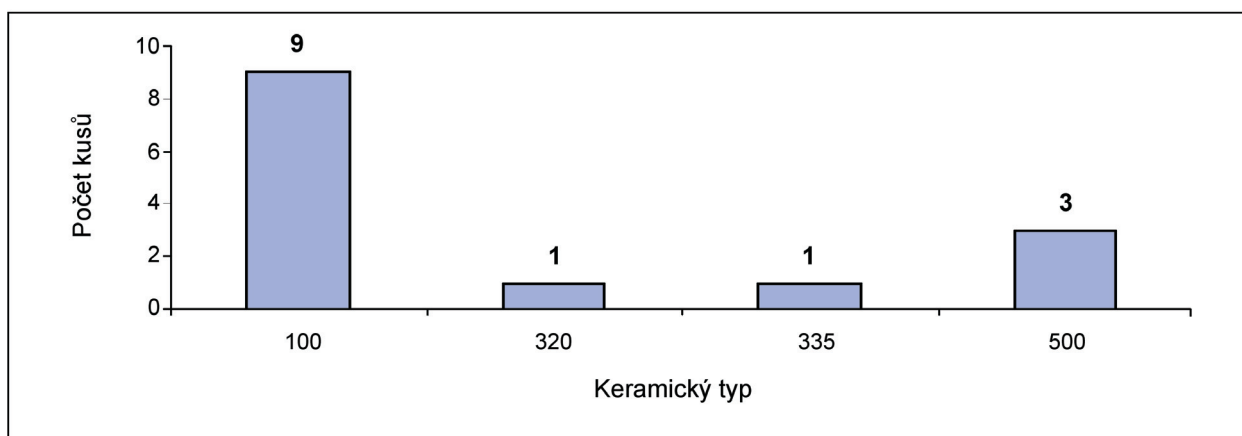
Jáma č. 502 – profil P2, půdorys jámy orientovaný S–J. Stěny mají výrazný sklon, dno je nepravidelně formované. Výplň tvoří středně ulehlá tmavě hnědá hlína s malými kamínky a fragmenty mazanice. Objekt nelze blíže datovat.

Jáma č. 503 – profil P3, sídlištní jáma byla orientována V–Z, stěny měla přímé, nepravidelné, dno bylo nepravidelné. Výplň objektu tvořila středně ulehlá tmavohnědá hlína s kamínky. Sídlištní jáma nebyla datována.

Jáma č. 504 – profil P4, půdorys směřoval S–J. Stěny objektu byly přímé s výrazným sklonem. Dno bylo nepravidelné. Výplň objektu tvořila středně ulehlá hlína s kamínky a fragmenty mazanice. Sídlištní jáma nebyla datována.



Obr. 3. 1, 2, 6, 8, 9, 10, 12, 13, 15, 18, 21, 22 – Mořice-Za humny (rodinný dům, 2001), 3, 7, 14, 17, 19 – Modřice-Za humny (bytový dům, 1999), 4, 5, 11, 16, 20 – Modřice-Za humny, ulice Prusinovského a Dobrovského (1999). Výběr materiálu.
 1, 2, 6, 8, 9, 10, 12, 13, 15, 18, 21, 22 – Mořice-Za humny (family house, 2001), 3, 7, 14, 17, 19 – Modřice-Za humny (housing unit, 1999), 4, 5, 11, 16, 20 – Modřice-Za humny, Prusinovského and Dobrovského street (1999). Selected pottery fragments.



Graf 2. Modřice-Za humny (bytový dům, 1999). Jáma č. 506/kontext 110. Zastoupení keramických typů.
Modřice-Za humny (housing unit, 1999). The settlement pit No. 506/the context 110. Frequency of the pottery forms.

Jáma č. 505 – profil P4, půdorys byl orientován S–J směrem. Stěny byly hladké, konvexní. Dno bylo hladké. Výplň byla tvořena středně ulehlou hnědočernou hlínou s fragmenty mazanice a s kamínky. Sídlištní jáma nebyla datována.

Jáma č. 506 – půdorys sídlištní jámy se rýsoval jako lichoběžník orientovaný S–J směrem (délka stran 1,28 m, 1,8 m, 1,6 m, 1,2 m). Stěny byly hladké, přímé, dno hladké. Výplň tvořila kyprá hlína, popel a malé kamínky. Na dně byla zachycena popelovitá výplň. Objekt byl zařazen do období lidu s MMK.

Tento objekt jako jediný byl prozkoumán plošně. V popelavém zásepu výplně č. 110 byl nalezen materiál v počtu 31 střepů, z kterých 17 je atypických. Pracovala jsem proto jen se 14 kusy, z toho se čtyřmi okraji (graf 2).

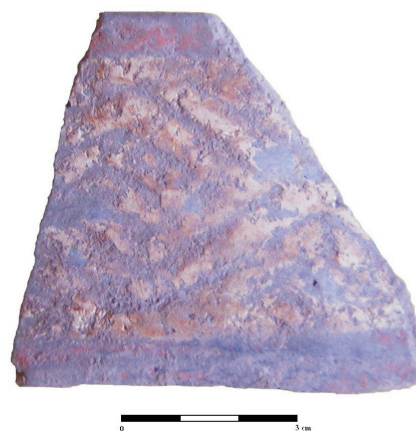
V keramické třídě hrnce (kód 100) se vyskytl okraj zaoblený, rovný (obr. 3: 3) a seříznutý. Keramická hmota hrnců byla zrnitá až hrubozrná. I z takto torzovitého materiálu se dochoval fragment mísy s prohnutými a rozevřenými plecemi (kód 335; obr. 3: 14) a zdobený střep mísy s plecemi souměrnými (kód 320; obr. 3: 19; 4). Z vnější strany tvoří žlutá malba několikanásobnou klikatku. Klikatka je ohraničena červeně malovaným pruhem. Na vnitřní straně střepu není žlutá malba mezi červenými pruhy již čitelná. Z plavené hlíny byly dochovány zlomky pohárků (kód 500).

Ačkoli je objekt na materiál chudý, fragment mísy můžeme zařadit do mladší fáze staršího stupně MMK (Košťuřík 1979, 28; Čiznářová – Rakovský 1988, 487, obr. 6: 10, 7: 1, 3). Červeno-žlutá malba je typická pro starší stupeň MMK, tak jako malovaná ornamentace – pruh a klikatka (Kazdová 1973–1974, 56; Kazdová 1984, 255–261). Poprvé se zde vyskytl u hrnce okraj seříznutý (kód 7). Tento tvar okraje je častý zejména v mladším období MMK, ale vyskytuje se ve fázi Ib (Košťuřík 1979, 23). Když srovnáme modřický soubor se souborem z Brna-Bosonoh nebo se souborem z Brna-Žebětína (Kazdová 1977–1978, 35, Kuča – Kazdová – Přichystal 2003, 42–80), zjistíme, že charakter souborů není narušován znaky mladšího stupně MMK, proto lze datovat i tento sídlištní objekt č. 506 do fáze Ib MMK.

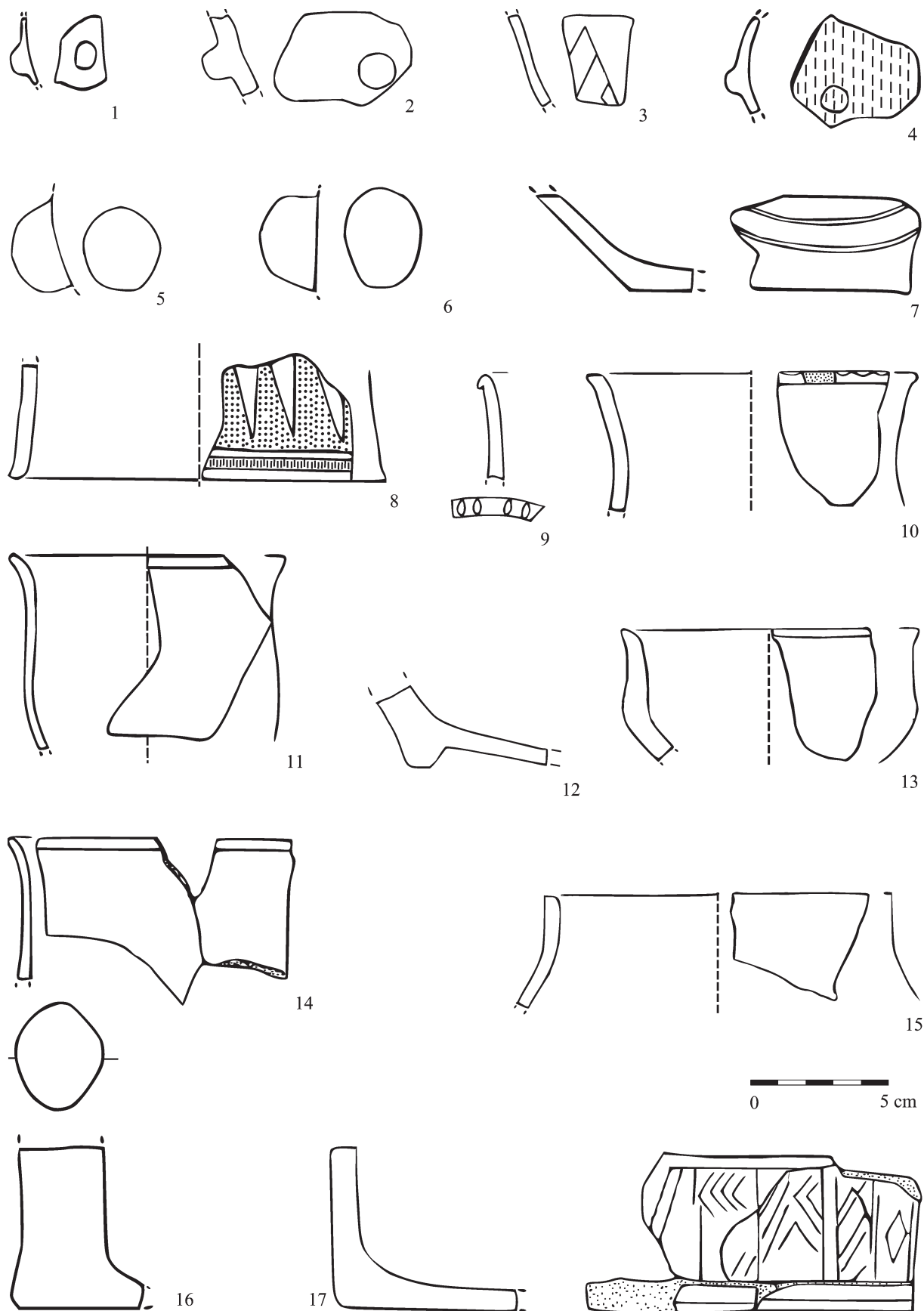
2.4.2. Interpretace objektů

Objekty č. 500, 501, 502, 503, 504 a 505 se nacházejí při západním okraji stavební jámy. V profilu F–G se soustřeďuje

jáma 500 a jamka 501. V profilu F–E se nachází objekt 502, který s jámou 503 v profilu C–D tvořil okrajovou část nějakého většího soujámí, z něhož se nepodařilo získat nálezy. V profilu A–B (dále na jih) se nachází jáma 504 a 505. Všechny nakumulované jámy lze interpretovat jako součásti větších soujámí – hliníků. Jámy sloužily zřejmě jen k vytěžení hlíny, která mohla být určena ke stavebním (domy, vypalovací zařízení) či výrobním účelům (keramika), čemuž by odpovídala výplň, kterou tvořila spraš a černozem (Podborský 1984, 27–66; Kazdová 1984, 16). Sekundárně jako odpadní jámy nebyly tyto hliníky využity. Výjimku by mohla tvořit jáma č. 500, která obsahovala torzovitý keramický materiál fáze Ib. Jáma 506, v profilu I–H, byla izolovaná od ostatních objektů v jihovýchodní části stavební jámy. Nebyly v ní nalezeny žádné stopy po kúlových jamkách či známky po peci či otopném zařízení. Objekt interpretuji jako hliník. Výplň keramického materiálu naznačuje, že po vytěžení hlíny byla jáma zasypána v průběhu fáze Ib MMK. Výzkumem byl zjištěn areál osídlení z mladší doby kamenné, který je oddělen od hlavního soustředění pravěkého až raně středověkého osídlení, nacházejícího se dále na východ.



Obr. 4. Modřice-Za humny (bytový dům, 1999). Zdobený střep z objektu 506.
Modřice-Za humny (housing unit, 1999). Fragment from the object 506.



Obr. 5. 1–17 – Modřice-Za humny, ulice Prusinovského a Dobrovského (1999). Objekt 523/kontext 136. Zlomky keramiky (výběr).

1–17 – Modřice-Za humny, Prusinovského and Dobrovského street (1999). The object 523/the context 136. Pottery fragments (selection).

2.5. Trať Za humny, Prusinovského ulice (2000)

V roce 2000 pod vedením R. Procházky (Archaia Brno, o.p.s.) proběhl záchranný archeologický výzkum v rýze pro kanalizaci a vodovod v ulici Prusinovského (parcela č. 2025/1). V tomto prostoru byly provedeny archeologické výzkumy již v roce 1994 (NZ ÚAPPB 93/95) a v roce 1999 (NZ Archaia 24/99). Plocha se nalézá při jižním okraji historického intravilánu Modřic, v těsné blízkosti pravobřežního inundačního území řeky Svatky (obr. 2: 2). Podloží zkoumaného areálu tvoří spraš a sprašové hlíny s pokryvem černozemě. Nadmořská výška povrchu terénu se pohybuje v rozmezí 192–202 m (obr. 2: 2). Archeologické nálezy z celého výzkumu jsou uloženy v Muzeu Brněnska ve Šlapanicích (NZ Archaia 17/00, výzkum A 82/2000).

Při sledování výkopů bylo zdokumentováno 67 profilů. Sledovanou plochu bylo možno rozdělit na tři areály, které se částečně překrývaly. První tvoří pravěké sídliště s dominancí sídlištních jam z mladší doby bronzové a halštatské. V druhém areálu, poblíž bytového domu, kde byl proveden výzkum již v roce 1999, se rýsovala neolitická jáma č. 526. Objekt bylo možné odhalit jen v řezu jámy. Stěny se na profilu ukázaly jako nepravidelné, stupňovité. Dno není taktéž známo. Šířka na profilu činí 6,52 m. Výplň objektu (kontext 370) představuje ulehlá černohnědá hlína se zlomky mazanice. Z keramického materiálu se dochovalo sedm značně omletých střepů vyrobených z plavené hlíny nebo ze zrnitého materiálu. Keramické těsto bylo svým složením velice podobné materiálu MMK z okolních výzkumů.

Jak vyplývá z náleзовé zprávy, jde i v tomto případě s největší pravděpodobností o hliník. Tomuto tvrzení napovídá šířka objektu a vzdálenost necelého kilometru západním směrem od skupinky osídlení MMK. V roce 2004 proběhl v blízkosti další archeologický výzkum (trať Rybníky), kde keramický materiál mohl datovat do fáze Ib s přechodem k fázi Ic. Proto se mi jeví dosti pravděpodobné, že objekt č. 562 náleží staršímu stupni MMK.

2.6. Trať Za humny, ulice Prusinovského a Dobrovského (1999)

V roce 1999 byl pracovníky Archaia Brno, o.p.s. proveden záchranný výzkum v trase kanalizace pro plánované sídliště

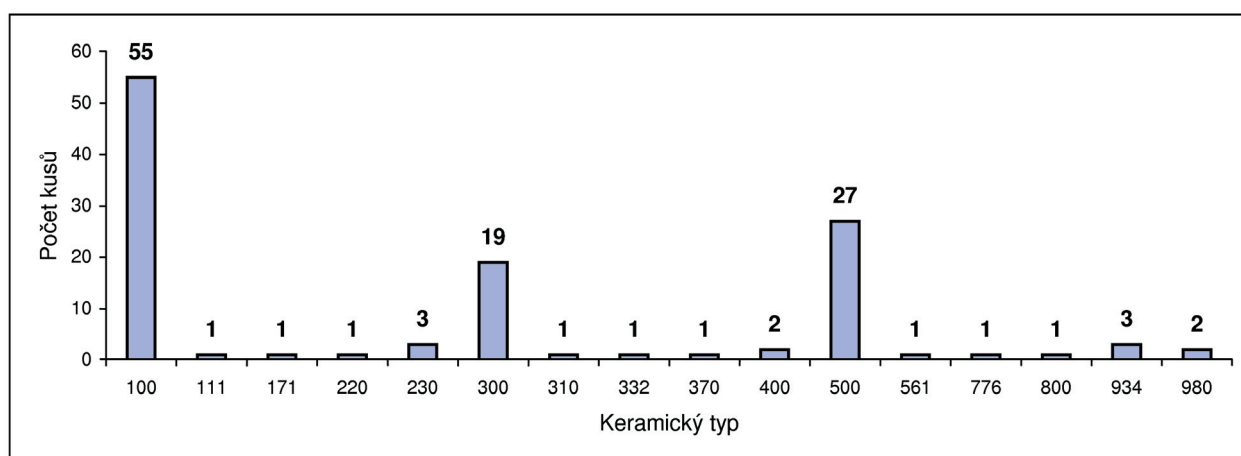
rodinných domů, který postihl část polykulturního sídliště zkoumaného v roce 1994 v trati Za humny. Nálezy jsou uloženy v Muzeu Brněnska ve Šlapanicích (též pod číslem NZ ARÚB 541/00, NZ Archaia 24/99, výzkum A 99/22). Areál se nachází při jižním okraji historického jádra Modřic (obr. 2: 3). Podloží tvoří sprašové hlíny překrývající kvartérní říční terasu. Nadmořská výška povrchu terénu se pohybuje v rozmezí 193–194 m.

Výzkum spočíval ve sledování výkopů, dokumentaci profilů a ve vzorkování řezů. Výzkum zachytil celkem 46 zahloubených objektů z mladší doby kamenné až raného středověku. Největší koncentrace sídlištních aktivit byla zaznamenána v severní části větve D, která souvisela s rozsáhlým pravěkým areálem, zkoumaným v přilehlé části intravilánu ÚAPP Brno v roce 1994. Zde se soustřeďovaly hustě rozmístěné jámy z doby bronzové a starší doby železné (zejm. horákovská kultura). Na jižním okraji tohoto seskupení se vyskytovaly řídké rozmístěné jámy kultury s moravskou malovanou keramikou. Z nich se budu zabývat objektem č. 523. Jde o členitý hliník s nálezy keramiky a kamenných nástrojů. V superpozici nad ním byla prozkoumána pec v mělké jámě, jejíž zásyp poskytl hodnotný soubor keramiky z 9. století. Materiál z jiných objektů mi nebyl dostupný.

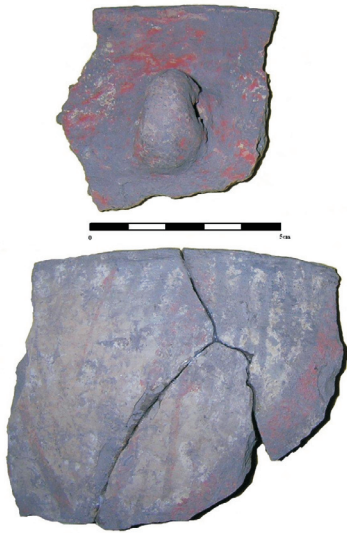
2.6.1. Objekt č. 523

Členitý hliník byl proříznut rýhou pro kanalizaci, orientace Z–V, délka v této pozici činí cca 3,7 m. Jeho výplň tvoří kontexty č. 136, 137 a 138.⁴ Kontext č. 140 představuje svrchní skrytou ornici a dosahuje zhruba 30 cm pod úroveň dnešního povrchu, jeho hranice není zcela zřetelná a je bez nálezů.

Kontext č. 136 měl mocnost až 94 cm, obsahuje středně ulehlou černohnědou hlínu se zlomky mazanice (informaci poskytl R. Procházka). Volně navazuje na kontext předchozí a tvoří svrchní vrstvu hliníku. Objevují se zde části globulárních nádob s nehtovými vrypy lidu s lineární keramikou (informaci poskytl J. Kovárník).⁵ Z keramického materiálu MMK jsou nejčastěji zastoupeny střepy z hrnců (57 kusů). Vypovídací hodnotu má část klasického hrnce s hrdlem odděleným, rozevřeným a prohnutým. Jeho zaoblený okraj je zdobený linií elipsovitých záseků (obr. 5: 10 srov. Košťurík 1979,



Graf 3. Modřice-Za humny, ulice Prusinovského a Dobrovského (1999). Objekt 523/kontext 136. Zastoupení keramických typů. Modřice-Za humny, Prusinovského and Dobrovského street (1999). The object 523/context 136. Frequency of the pottery forms.



Obr. 6. Modřice-Za humny, ulice Prusinovského a Dobrovského (1999). Malované zlomky keramiky z hlínku 523.

Modřice-Za humny, Prusinovského and Dobrovského street (1999). Painted pottery fragments from the object 523.

str. 25, obr. 6; Podborský 1970, 254, tab. XV: 2, 5, 7-9), stejná výzdoba se objevila u okraje límcovitého a seříznutého (obr. 5: 9). Známe ji např. ze souboru z Prštice (trať V Babincích a Na ostrých) či z polohy Sutny u Těšetic-Kyjovic, objekt 4 (Kazdová 1980a, obr. 2: 5; Kazdová 1984, tab. 61: 2, 5). U zlomků hrnců se dochovaly stopy žluté a červené malby. Z plastické výzdoby je zastoupen asymetricky vystouplý výčnělek, polokulovitý (obr. 5: 6) a kulovitý (obr. 5: 2, 5). V patnácti případech se jedná o okraj zaoblený (kód 2), ve čtyřech o okraj límcovitý (kód 5), ve dvou o okraj rovný (kód 8), jedenkrát se vyskytl okraj seříznutý (kód 7) a kyjovitý (kód 1).

Výskyt putny dokládá kyjovitý okraj a rohaté ucho protáhlé (kód 46). Mísy (kód 300) jsou zastoupeny průměrně (graf 3), jejich torzovitost ve většině případů nedovolí bližší určení typu. Výjimku tvoří část vyšší mísy s plecemi prohnutými, oble nasazenými, s hrotitým okrajem (kód 322, obr. 5: 13). Malovaná



Obr. 7. Modřice-Za humny, ulice Prusinovského a Dobrovského (1999). Model vany, nále z objektu 523. Modřice-Za humny, Prusinovského and Dobrovského street (1999). Model of bath, the find from the object 523.

výzdoba se dochovala u zlomku mísy, který je pokrytý prostou žlutou malbou na červeném monochromním nátěru se zbytky nečitelného ornamentu, dále červená malba tvořící pruh a červený plošný nátěr v kombinaci s nevýrazným výčnělkem (obr. 5: 4). U kategorie mís převládá zaoblený typ okraje (kód 2), objevil se zde okraj hrotitý či seříznutý (kód 4, 7).

Keramickou třídu mísy na nožce (kód 400) reprezentuje část nožky, která je zdobena prostou žlutou malbou a společně s povrchem nádoby utváří motiv tří trojúhelníků. Okraj nožky pak zdobí červený pruh (obr. 5: 8). Další fragment je vyroben z jemného nezdobeného keramického materiálu, v obou případech se nedá určit typ. Zlomek č. 034 reprezentuje zřejmě mísu na extrémně nízké kónické nožce (např. Košťuřík - Unger 1985, obr. 9: 11).

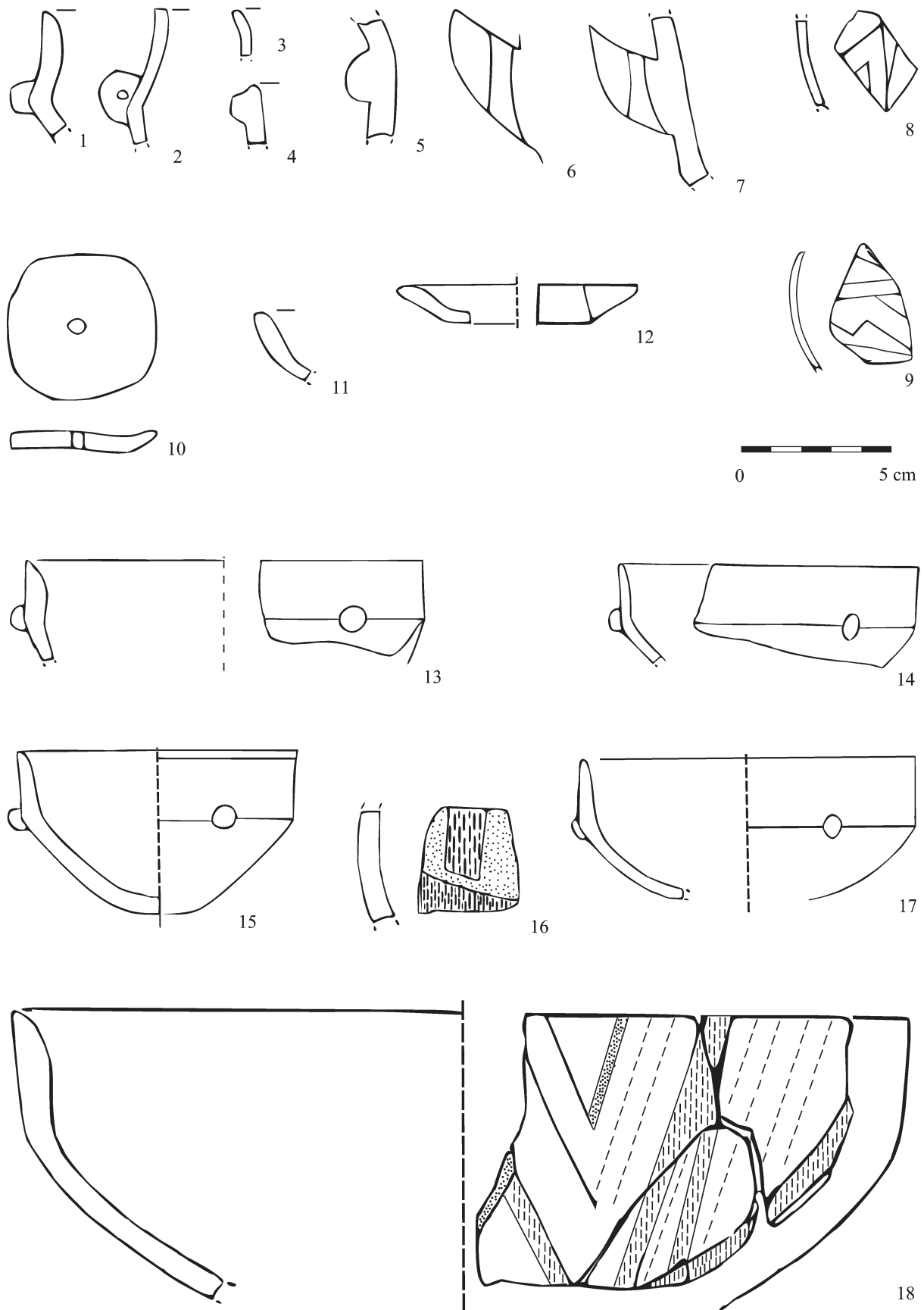
Z keramické třídy pohárky (kód 500) bylo možno určit hrnkovitý pohárek se zaobleným okrajem (kód 560; obr. 5: 11). Ostatní střepová torza představují pět zaoblených okrajů (kód 2), jeden seříznutý (kód 7) a hrotitý (kód 4) zdobený řadou elipsových záseků. Stejná výzdoba se dochovala v souboru z Prštice z tratě V Babincích a Na ostrých, datovaný do fáze Ia (Kazdová 1980a, obr. 5: 11). Objevuje se červenožlutá malba na okraji, na plecích, na výdutí a červenožlutá malba na okraji (obr. 6). Rýsovanou výzdobu reprezentuje dvojité tenká linie (obr. 5: 7) a jednoduchá tenká linie ve tvaru průběžných hákovitých meandrů (kód 34) (obr. 5: 3). Z plastické výzdoby se objevil na výdutí pohárku nevýrazný výčnělek (obr. 5: 4) a polokulovitý výčnělek (obr. 5: 1). V souboru nechybí fragmenty miniaturní nádoby (kód 900).

Pro dataci je důležitý nález torza modelu vany zdobený rytou jednoduchou linií představující motivy kosočtverců a pravých meandrů (obr. 5: 17, srov. Podborský 1970, obr. 8: 7, 8). Zajímavý je nález fragmentu lidské nohy (lýtka s částí chodidla; obr. 5: 16). Podobná torza se objevila např. ve zmiňovaných tratích obce Prštice (Kazdová 1980a, 28, obr. 5. 1a, b, c).

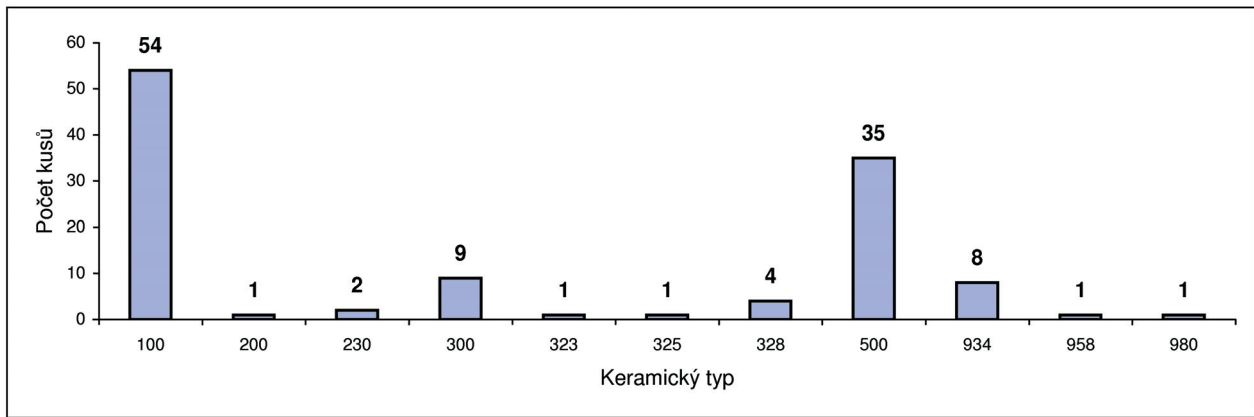
Kontext 136 obsahoval také štípanou industrii ve čtrnácti kusech. Z broušené kamenné industrii se objevila sekýrka a část vývrtku ze sekeromlatu. Ostatní kamennou industrii reprezentuje část brousku (Hrbáčková v tisku). Osteologický materiál čítá 67 zlomků kostí vepře a tura. Našlo se šest stoliček přezývkačů, jeden kančí kel a tři zlomky špičáku. Zajímavý je nález škeblí.

Kontext č. 137 dosahuje mocnosti až 60 cm. Vrstvu vyplňuje ulehlá šedohnědá hlína s malými zlomky mazanice. Popsala jsem 121 střepů. Největší počet (54 ks) náleží do skupiny hrnce (graf 4). Variabilita tvarů okrajů u hrnců není v této vrstvě velká. V devíti případech se vyskytl okraj zaoblený (kód 2), ve dvou okraj límcovitý (kód 5), v jednom okraj hrotitý (kód 4) a seříznutý (kód 7).

Z výzdoby se dochoval na části hrdla hrnce pozůstatek červené a žluté malby a svisle protáhlý výčnělek (obr. 8: 5), na další výdutí červená a žlutá malba a kruhový výčnělek s horizontálním otvorem (kód 30; Kazdová 1980a, obr. 7: 6) a okraj límcovitého tvaru. U zaoblených okrajů se vyskytly známky červeného nátěru, vnější červená a žlutá, vnitřní červená malba. Na části hrdla můžeme vyčíst pozůstatek žluté malby na červeném monochromním nátěru. Z plastické výzdoby mohou jmenovat ještě ve dvou případech polokulovitý výčnělek a z výzdoby vhloubené linie elipsových záseků na okraji střepu (např. Košťuřík - Unger 1985, obr. 9: 1, 17: 3, 19: 3). Dvě výdutě z putny jsou zdobeny rohatým protáhlým uchem s otvorem (kód 46; obr. 8: 6, 7, srov.



Obr. 8. 1–18 – Modřice-Za humny, ulice Prusinovského a Dobrovského (1999). Objekt 523/kontext 137. Zlomky keramiky (výběr).
 1–18 – Modřice-Za humny, Prusinovského and Dobrovského street (1999). The object 523/the context 137. Pottery fragments (selection).



Graf 4. Modřice-Za humny, ulice Prusinovského a Dobrovského (1999). Objekt 523/kontext 137. Zastoupení keramických typů. Modřice-Za humny, Prusinovského and Dobrovského street (1999). The object 523/context 137. Frequency of the pottery forms.

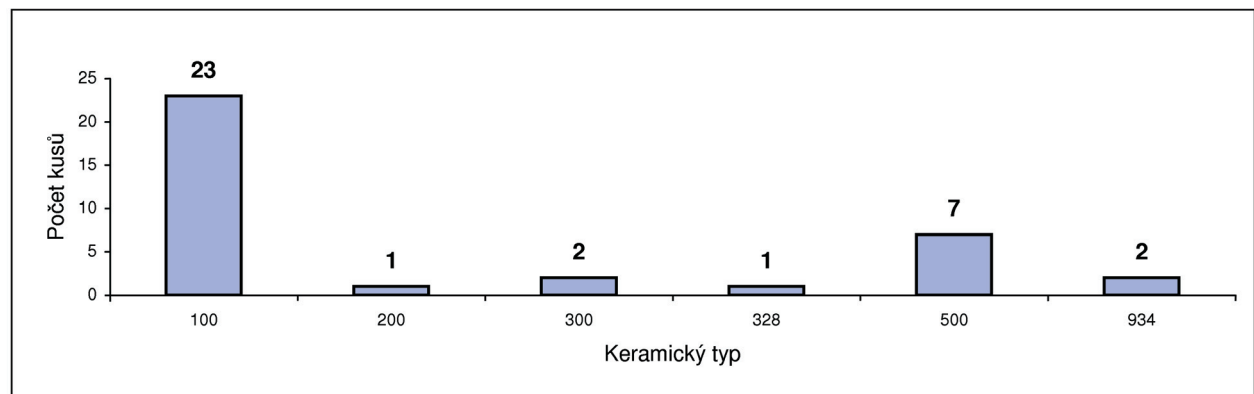
např. Kazdová 1980a, obr. 2: 14, 6: 12, 14, 7: 5, 9: 22; Koštuřík 1979, 24, příloha 1; Čižmářová – Rakovský 1988, 482, obr. 4: 2, 5: 2, 7: 6; Koštuřík – Unger 1985, obr. 2: 9, 13 1-9).

U mís se zmíním o vyšším typu (323) s plecemi přímými, ostře nasazenými, s okrajem hrotitým, který je zdoben polokulovitým výčnělkem na své nejširší výdutí (obr. 8: 15). Polokulovitý výčnělek se objevil na dalších dvou výdutích s pozůstatkem červené a žluté barvy. Mísu s plecemi oble nasazenými (typ 328) reprezentují čtyři kusy, u kterých se vyskytla výzdoba: malba v červené a bílé kombinaci, okraj je hrotitý, uvnitř zbytky žluté a červené malby, na výdutí svisle protáhlý výčnělek, okraj zaoblený (obr. 8: 14), svisle protáhlý výčnělek, okraj zúžený (obr. 8: 17) a svisle protáhlý výčnělek na zaobleném okraji (obr. 8: 4). Tento typ výčnělku umístěného klasicky na okraji hrdla, se datuje do fáze Ib. Objevil se taktéž u mísy v jaroměřickém souboru nebo na jedinci z Brna-Komína či v Žebětíně v poloze U křivé borovice (Kazdová 1977-78, 64, obr. 14: 7; Koštuřík 1979, tab. 9: 13). V souboru se objevuje výduť z mísy se zbytky červené a žluté malby na vnitřní straně a vnější rýsovanou tenkou linií tvořící část klikatky (obr. 8: 8) a fragment mísy zdobený výčnělkem polokulovitého tvaru, plece má rozšířené a okraj hrotitý (obr. 8: 13). V přehledu

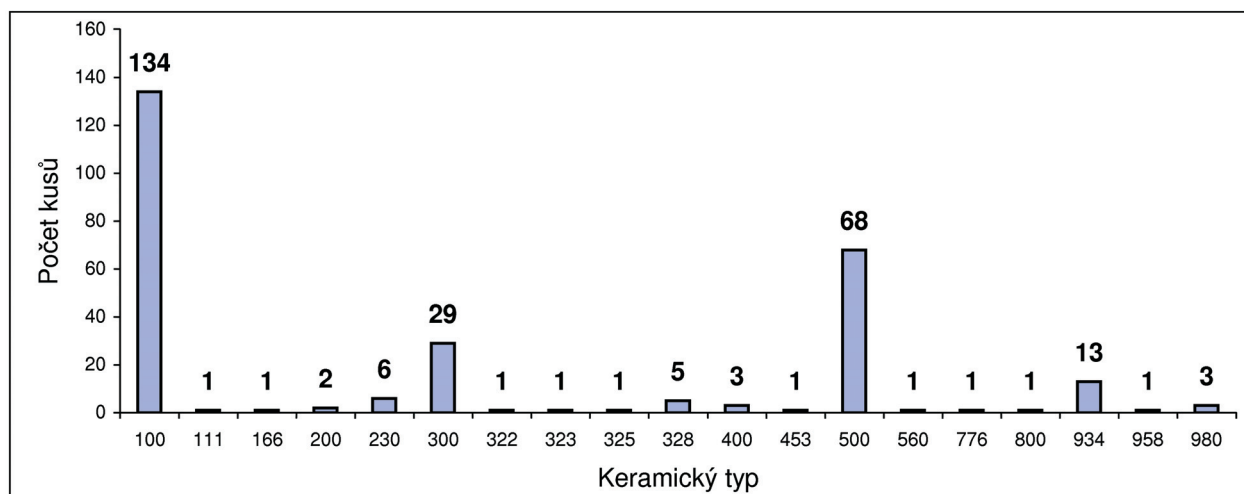
okrajů se poprvé objeví okraj zúžený (kód 3). Následuje okraj zaoblený (kód 2), hrotitý (kód 4) a rovný (kód 8).

Do skupiny 500 pohárky náleží 35 exemplářů. Jiný typ okraje než zaoblený se zde nevyskytl. Z plastické výzdoby se objevil na výdutí polokulovitý a svislý výčnělek. Rýsovaná výzdoba je zde provedena jednoduchou tenkou linií a je častější než v kontextu 136. Reprezentuje ji motiv klikatky, pruhu (obr. 8: 9) a oblouku. Malbu nacházíme ve zbytcích v kombinaci červeno-žluté ojedinele červeno-bílé jak na vnější tak na vnitřní straně nádoby. Nechybí červený nátěr tvořící pruh v žluté ploše (obr. 8: 16). Z kontextu pochází také miniaturní nádobka (obr. 8: 12), kolečko ze střepu (obr. 8: 10), štípaná, broušená industrie (Hrbáčková v tisku), kameny, schránka mlže, 25 kusů kostí z domácího dobytka a jeden zub přežvýkavce.

Kontext 138 obsahuje žlutohnědou jílovitou hlínu. Jeho mocnost se pohybuje od 54 cm do 68 cm. Ze 46 kusů střepového materiálu jsem zpracovala 36 kusů, zbytek byl atypický (graf 5). Dvacet tři kusy náleží do keramické třídy hrnce (kód 100) a jeden zlomek do třídy jiné hrncovité typy (kód 200). Čtyřikrát se objevil okraj zaoblený, jednou okraj límcovitý. Z výzdoby mohu jmenovat plošný červený nátěr u zaobleného okraje a rohaté oblé ucho s otvorem na výdutí.



Graf 5. Modřice-Za humny, ulice Prusinovského a Dobrovského (1999). Objekt 523/kontext 138. Zastoupení keramických typů. Modřice-Za humny, Prusinovského and Dobrovského street (1999). The object 523/context 138. Frequency of the pottery forms.



Graf 6. Modřice-Za humny (bytový dům, 1999). Zastoupení keramických typů.
Modřice-Za humny (housing unit, 1999). Frequency of the pottery forms.

Třidu mís (kód 300) blíže reprezentuje nízký typ s plecemi přímými (resp. mírně klenutými), oble nasazenými s okrajem zúženým (kód 328). Objevil se zbytek červené malby.

Na zlomcích pohárků (kód 500, 7 ks) se objevuje červený nátěr, pozůstatek červené a bílé barvy, červený nátěr uvnitř a vně červeno-žlutá malba. Část hrdla je zdobena bílým vícekrát děleným pruhem a uvnitř červeným pruhem. V kontextu 138 je zastoupena štípaná i broušená industrie (Hrbáčková v tisku), zub přežvýkavce a deset kusů kostí z тура a prasete.

2.6.2. Celkové vyhodnocení objektu č. 523

V objektu se bohužel nedochovala celá nádoba. Případné rekonstrukce v jednotlivých vrstvách jsou jen kusovité. Na základě kompletního rozboru keramického materiálu podle typových tříd obsahovala sídlištní jáma (graf 6) nejvíce fragmentů z hrnců (136 ks), pohárků (69 ks) a mís (37 ks).

Blíže jsem mohla určit typ hrnce s hrdlem neodděleným, rozevřeným a přímým (kód 166, obr. 5: 15), s hrdlem odděleným, rozevřeným a prohnutým (kód 111, obr. 5: 10). Podobný fragment hrnce se zachoval i u výzkumu fáze Ib v Žebětíně, v trati U křivé borovice (Kuča - Kazdová - Přichystal 2003, 76-77). V osmi případech se vyskytl fragment putny (kód 230). U mís se podařilo rozlišit typ vyšší s plecemi prohnutými, oble nasazenými (kód 322, obr. 5: 13), který se s variantami typu 320 objevuje v první a druhé fázi I. stupně s tím, že

v Ib je daleko četnější (Kazdová 1980a, 53). Dále mohu poukázat na typ mísy vyšší s plecemi ostře nasazenými (kód 323, obr. 8: 15), typ nízký s plecemi ostře či oble nasazenými (kód 325, obr. 8: 1, kód 328, 5 fragmentů). Jsou typické pro fázi Ib (Košťurík 1979, 28). Čtyři fragmenty pocházejí ze třídy mísy na nožce (kód 400). Lze identifikovat mísu na extrémně nízké kónické nožce (kód 453, obr. 5: 12). U třídy pohárků (kód 500) bylo možno určit jen jeden fragment z pohárku hrnkovitého (kód 560, obr. 5: 11). Vypovídací hodnotu má docela dobře zachovalý model vany (kód 776, obr. 5: 17) a část nohy z plastiky (kód 800, obr. 5: 16). V jednom případě se objevil hliněný přeslen vyrobený ze střepu (kód 958, obr. 8: 10) a třikrát fragment z miniaturní nádoby (kód 980, obr. 8: 12). Ve třinácti kusech se v jámě objevila také omítka stěn (kód 934).

Z tabulky (tab. 1) vyplývá, že jednoznačně převládá okraj zaoblený (typ 2), následuje límcovitý (typ 5), zúžený a hrotitý (typ 3 a 4), seříznutý (typ 7), kyjovitý (typ 1) a rovný (typ 8). Všechny okraje se objevují ve starším stupni MMK. Podobný výčet najdeme i u výzkumu fáze Ib v Brně - Žebětíně, v trati U křivé borovice (Kuča - Kazdová - Přichystal 2003, 77). Okraj seříznutý (typ 7) se hojně objevuje i v mladším období MMK (Košťurík 1979, 23). Vzhledem k početnosti ostatních okrajů se tento typ objevuje spíše výjimečně.

Rozbor plastické výzdoby ukázal, že nejvíce je zastoupen výčnělek polokulovitý (kód 05) ve 12 kusech, objevuje se také

Tab. 1. Modřice-Za humny, ulice Prusinovského a Dobrovského (1999). Objekt 523/kontext 138. Zastoupení okrajů nádob.
Modřice-Za humny, Prusinovského and Dobrovského street (1999). The object 523/context 138. Frequency of the rim forms of the vessel.

Přehled okrajů, hliník 523								
	kyjovitý	zaoblený	zúžený	hrotitý	límcovitý	zaostřený	seříznutý	rovný
hrnec	1	28	0	1	8	0	2	1
jiný hrncovitý typ	1	0	0	0	0	0	0	0
mísa	0	6	5	4	1	0	0	0
pohár	0	18	0	1	0	0	1	0

v kombinaci s červeno-žlutou malbou na výdutí. Polokulovitý výčnělek převažuje hlavně na sídlišťích fáze Ib, ale objevuje se také v období mladším (Kazdová 1980a, 52–53; Kazdová 1984, 187; Koštuřík 1979, 29; Koštuřík – Unger 1985, 61, obr. 9: 1, 17: 3, 19: 3; Kuča – Kazdová – Přichystal 2003, 75–76). Nevýrazný výčnělek (kód 04) zdobí miniaturní nádobku, hrnec a pohárek. Je průběžný a vyskytuje se v obou stupních MMK (Kazdová 1980a, 20, 29; Koštuřík – Unger 1985, 68). Svisle protáhlý výčnělek (02) se objevil sedmkrát, z toho dvakrát v kombinaci s červeno-žlutou malbou. Je typický pro starší období MMK s tím, že ve fázi Ib je hojnější (Kazdová 1980a, 20; Podborský – Kazdová – Koštuřík – Weber 1977, 221; Kuča – Kazdová – Přichystal 2003, 75–76). Asymetricky vystouplý výčnělek (03) zdobí pohárek.

U puten (kód 230) máme čtyřikrát doloženo rohaté protáhlé ucho s otvorem (46) a jednou rohaté oblé ucho s otvorem (49). Rohatá ucha nejsou chronologicky citlivá jako jiné prvky (např. malba atd.), objevují se průběžně (např. Kazdová 1980a, obr. 2: 14, 6: 12, 14, 7: 5, 9: 22; Kazdová 1984, 64, tab. 38; Koštuřík 1979, 24, příloha 1; Čižmářová – Rakovský 1988, 482, obr. 4: 2, 5: 2, 7: 6; Koštuřík – Unger 1985, obr. 2: 9, 13: 1–9). Kruhové ucho s horizontálním otvorem (kód 30) zdobilo výduť hrnce. Tato ucha se objevují již ve fázi Ia (Kazdová 1980a, 20, obr. 7: 6).

Rýsovaná výzdoba je nejčastěji doložena u keramické třídy pohárky (kód 500), kde jednoduchá tenká linie tvoří pruh (09), oblouk (06), klikatku (05) a též kombinaci klikatky s pruhem. V jednom případě je zastoupena dvojitá tenká linie tvořící oblouk (06) a jednoduchá hrubá linie (9). Ze zvláštních typů se objevil model vany zdobený na celém povrchu jednoduchou tenkou linií ve tvaru kosočtverců (02) a pravých meandrů (31). Rytá dvojitá tenká linie se objevuje v materiálu Ia a Ib. Jednoduchá linie je typická pro fázi Ib MMK (Kazdová 1973–1974, 60, obr. 1B; Kazdová 1980a, 27–28). Vhloubenou výzdobu reprezentuje linie elipsoidních záseků (08), dvakrát na okraji hrnce a jednou u okraje pohárku. Tato výzdoba je charakteristická pro I. stupeň (srov. Koštuřík 1979, str. 25, obr. 6; Podborský 1970, 254, tab. XV: 2, 5, 7–9; Kazdová 1980a, obr. 5: 11; Čižmářová – Rakovský 1988, 492; Kuča – Kazdová – Přichystal 2003, 75).

V objektu byla nejčastěji doložena malovaná výzdoba: červený pruh, bílá malba, kombinace červené a bílé, červené a žluté malby. Většinou se však nezachoval čitelný ornament. U pohárků se vyskytla kombinace červeno-žluté malby a rýsované klikatky, červené malby s nevýrazným výčnělkem na výdutí. U fragmentu hrnce to je kombinace červeno-žluté malby a svislého výčnělku či kruhového ucha s horizontálním otvorem.

U třídy mís (kód 300) se dochoval červený pruh, červená, červeno-žlutá malba v kombinaci se svislým výčnělkem. Vše dokládá starší stupeň (Kazdová 1980a, 20; Podborský – Kazdová – Koštuřík – Weber 1977, 221). Jeden exemplář je zdoben červeno-bílým ornamentem z pruhů. I když se ojediněle bílá barva vyskytne ve stupni starším, může náležet do mladšího stupně (Kazdová 1980a, 51; Podborský a kol. 1993, str. 111). U třídy mísy na nožce (kód 400) se dochoval fragment nožky zdobený negativní malbou v žlutém poli a s červeným pruhem u okraje. U fragmentů hrnců jsou to zbytky žluté, červeno-bílé malby a červeného plošného nátěru. Keramiku v červeno-žlutém stylu malování přiřazujeme ke staršímu stupni MMK (Podborský 1970, str. 267; Weber 1973–1974, 83–84). V objektu se vyskytla také omítka se zbytkem bílé barvy.

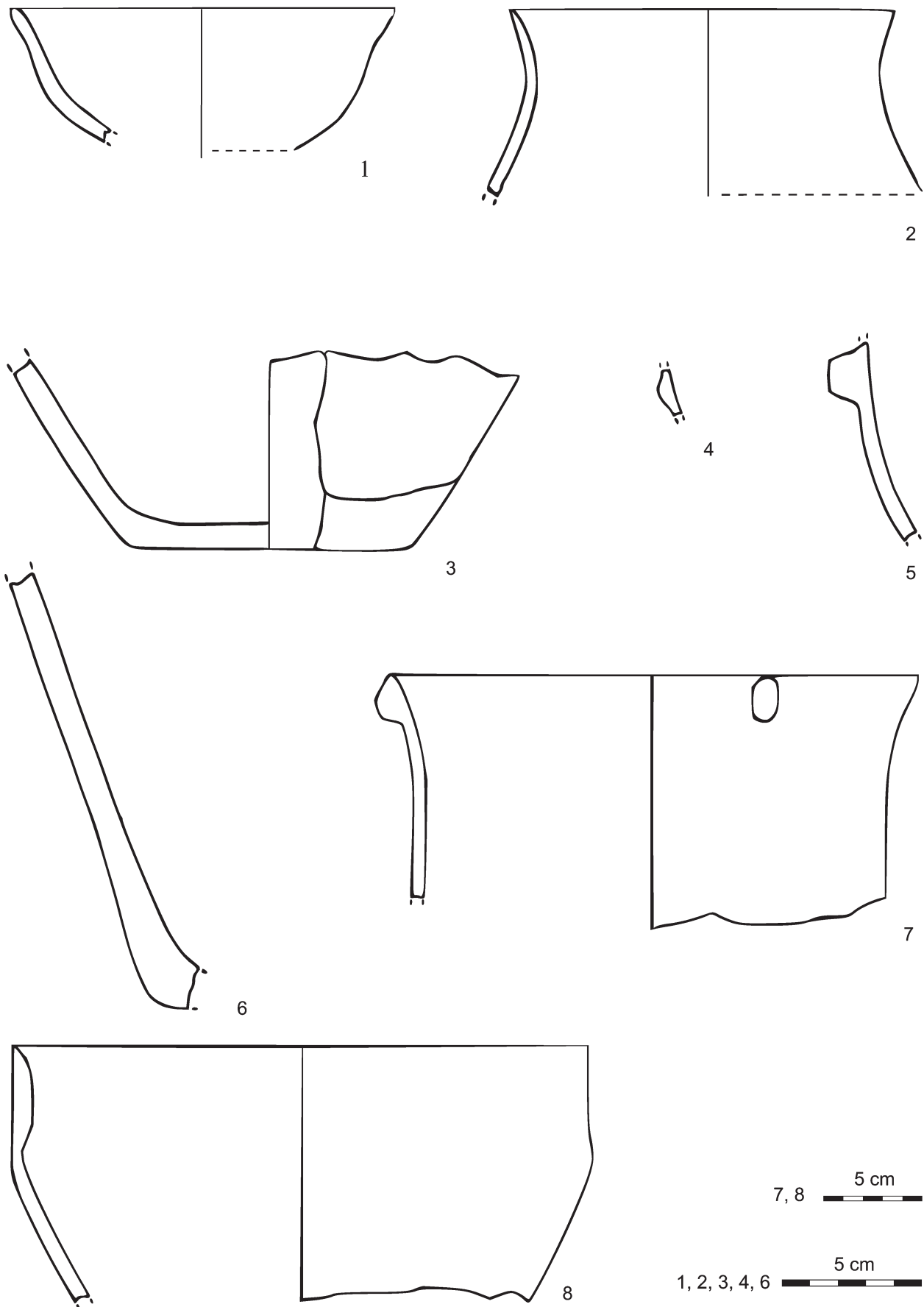
I když tento objekt (d = 370 cm, š = cca 100 cm, hl = cca 220 cm) byl proříznut výkopovou rýhou a nebyl prokopán celý, interpretuji ho jako hliník, resp. v jeho první fázi jako těžební jámu na hlinu. Dno hliníku pak tvoří dvě samostatné prohlubně (materiál zde nebyl bohužel rozříděn a vystupuje jako výplň vrstvy 138). Prostor po vytěžené hlině pak mohl plnit funkci výrobního objektu na broušenou kamennou industrii, této úvaze odpovídá analýza kamenné industrie (Hrbáčková v tisku). Poté byl hliník využit jako odpadní jáma, což naznačuje značný střepový materiál a zlomky broušené a štípané industrie, které po svém znehodnocení byly v objektu ponechány nebo do něj nahruty. Druhotným použitím hliníků jako odpadních jam se zabýval při rozboru broušené industrie v Těšeticích-Kyjovicích M. Salaš (1984, 205). Všechny uvedené závěry, plynoucí jak ze statistické analýzy hromadných znaků, tak z detailního rozboru ojedinělých a zvláštních keramických tvarů, svědčí o tom, že studovaný komplex keramiky z Modřic v trati Za humny (1999) objekt 523, byl zaplněn ve fázi Ib MMK.

2.7. Trať Za humny, rodinný dům (2001)

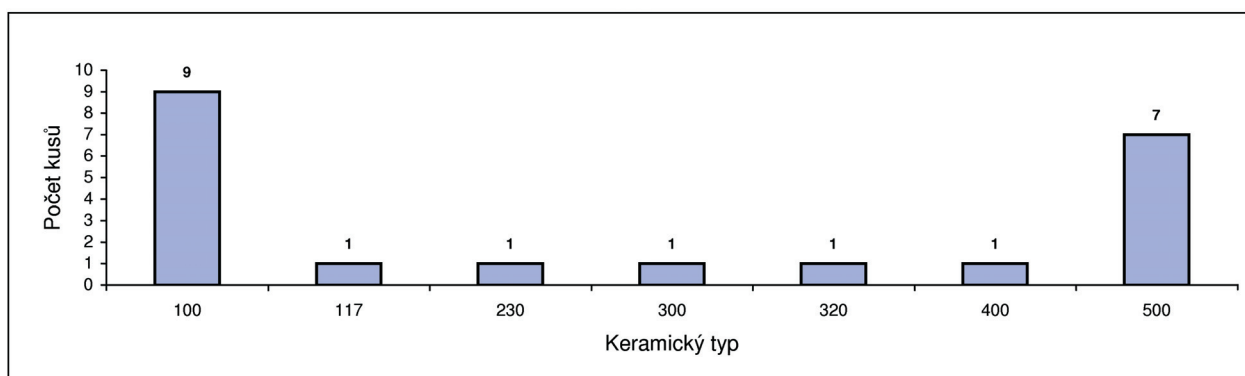
V únoru 2001 byl proveden ÚAPP Brno záchranný archeologický výzkum na parcele rodinného domu manželů Minářových (č. 242/16) v trati Za humny (obr. 2: 5). Lokalita se nachází na jihovýchodním okraji historického jádra Modřic v prostoru někdejších záhumenic. Nadmořská výška se zde pohybuje kolem 189,5 m. Podloží zde tvoří spraš, která je pokryta černozemí, dosahující mocnosti až 1,5 m. Materiál z neolitu, doby bronzové, železné a z novověku je uložen v Muzeu Brněnska ve Šlapanicích (inv. č. 69793-1/01 až 69793-75/01; NZ ÚAPPB 108/01). Výkopy základů pro rodinný dům byly provedeny až do hloubky 2,75–2,85 m, proto se výzkum věnoval dokumentaci čtyř odkrytých profilů a sběru vybagrovaného materiálu. Na profilu č. 1 – SZ stana výkopu – se pod ornici nacházely dva objekty. Oba měly téměř kolmé stěny s mírně rozšířenou spodní částí. Největší rozměry objektů jsou 220 × 60 cm, resp. 375 × 75 cm. Na profilu č. 2 – S stěna výkopu – se pod ornici a kulturní vrstvou vyrýsovaly tři zahluobené jámy. Maximální rozměry byly 570 × 125 cm, 400 × 110 cm, 330 × 100 cm. Šedohnědá výplň všech tří jam byla proložena tenkými vrstvičkami žlutého jílu. Na profilu č. 3 – JZ stěna výkopu – se pod ornici a kulturní vrstvou nacházela jáma. Východní stěnu výkopu tvořil profil č. 4, na němž byly pod ornici a kulturní vrstvou zachyceny dva objekty. Větší jáma měla největší rozměry 360 × 120 cm, menší mělká jáma byla o velikosti 180 × 50 cm.

Kulturní zařazení jednotlivých objektů je vzhledem k absenci nálezů z konkrétních kontextů problematické. Zřejmě z výplně jam zachycených v profilu č. 3 pochází soubor keramiky (inv. č. 69793-1/01 až 69793-23/01), 5 zlomků zelené břidlice, 2 ks mazanice, 13 zlomků z kostí tura (na některých se nacházejí stopy po řezání) a rozlámaná čelist vepře. Vzhledem k naprosté převaze neolitické keramiky se lze domnívat, že objekty zdokumentované na jednotlivých profilech patří taktéž do této etapy.

Soubor obsahuje 23 kusů střepového materiálu. Šest zlomků výdutí pohárků je vyrobeno z jemného plaveného materiálu. Jeden jedinec je na své výdutí zdoben nevýrazným výčnělkem (kód 04; obr. 3: 18). Z hrnce se dochovala část zaobleného okraje (obr. 3: 6) a svisle protáhlý výčnělek s horizontálním



Obr. 9. 1-8 – Modřice-Za humny (dům č. I, 2001). Keramika (výběr).
1-8 – Modřice-Za humny (housing unit No. I, 2001). Pottery (selection).



Graf 7. Modřice-Za humny (dům č. I, 2001). Objekt č. 6. Zastoupení keramických typů.
Modřice-Za humny (housing unit No. I, 2001). The object No. 6. Frequency of the pottery forms.

otvorem (kód 29; obr. 3: 9). Zbylý keramický materiál můžeme přiřadit do třídy jiné hrncovité typy (kód 200). Materiál je hrubozrnný, tlustostěnný, tvrdě vypálený. Přítomnost puten (kód 230) dokládají dvě rohata ucha protáhlého typu (kód 42; obr. 3: 10, 12). Torzo dna a nožky pravděpodobně pochází z mísy. Dochovalo se minimum chronologických znaků. Svisle protáhlý výčnělek s horizontálním otvorem (kód 29) se ve starším stupni MMK vyskytuje průběžně. Je popsán z lokalit fáze Ia Těšetic-Kyjovic, Prštic či fáze Ib z Brna-Bosonoh a Brna-Žebětina jako jeden z běžně se vyskytujících výčnělků (Kazdová 1977–1978, obr. 3: 13; Kazdová 1980a, obr. 7: 6, 9: 10; Kazdová 1984, 35: T7, tab. 6: 5, 65: T14, 95: T21, 131: T28, 141: T35, 153: T42; Kuča – Kazdová – Přichystal 2003, 75–76). V jaroměřickém souboru fáze Ib se tento výčnělek objevil ve 20 kusech (Košťuřík 1979, 23–24, příloha 1, tab. 1: 13, 4: 6, 5: 13, 9: 16). V tomtéž souboru se vyskytlo u puten čtyřikrát rohate ucho protáhlého typu (Košťuřík 1979, 23–24, příloha 1, tab. 7: 8). Známe ho již z fáze Ia, kdy se objevuje sporadicky v hlinících na lokalitě Sutny u Těšetic-Kyjovic a v souboru z Prštic (Kazdová 1980a, 11–29; Kazdová 1984, 35, 64, 95, 141), není však výjimkou ani v období mladším (Čižmářová 1988, 487, tab. 3). Získaný materiál neposkytuje jemnější chronologické zařazení, proto ho na základě uvedených znaků datuji obecně do staršího stupně MMK.

2.8. Trať Za humny, dům č. I. (2001)

V roce 2001 provedl Archeologický ústav AV ČR Brno záchranný archeologický výzkum pod vedením B. Komoróczyho v prostoru Za humny, na parcele č. 242/32 a 243/33. Výzkum byl vyvolán výstavbou rodinných domků a jednalo se jen o dokumentaci nálezové situace a vzorkování (obr. 2: 6). Při něm byl získán materiál zejména z doby římské (Komoróczy 2002, 129–142). Domy nebyly podsklepeny a tudíž objekty nemohly být vykopány celé, proto se výzkum soustředil jen na ty části, které se nacházely v základových pásech. Na parcele č. 242/32 domu číslo I. byl odkryt objekt č. 1, 2 a 6 s nálezy MMK. Materiál je uložen v depozitáři Archeologického ústavu AV ČR Brno v Dolních Dunajovicích.

Objekt č. 1 – při hloubení základů domu č. I byla v jeho severozápadním rohu narušena jáma s obým dnem kruhového půdorysu. Výzkum ji zachytil z jedné čtvrtiny. Její průměr byl cca 1,4 m resp. 1,2 m, hloubka cca 80 cm. Výplň tvořila poměrně jednoduše tmavohnědá hlína, materiál z doby římské

a 7 fragmentů z nádob MMK (inv. č. 69793-578-584/01). Z profilu nebylo zřejmé, zdali mohla jáma č. 1 narušit starší objekt MMK. Střepový materiál můžeme proto považovat za intruzi. Vyhodnocen mohl být jen zlomek výdutě pohárku z plaveného materiálu se zbytkem červené malby a zaoblený okraj náležející zřejmě miniaturní nádobce. V souboru nebyly nalezeny znaky pro určitý stupeň MMK. Stopy červené malby a zaoblený okraj jsou jako chronologický znak nedostačující. Můžeme zde však přihlídnout k dataci objektu č. 2, který se nacházel v bezprostřední blízkosti.

Objekt č. 2 – sídlištní jáma neurčitého tvaru leží cca metr jižním směrem od jámy č. 1, v severozápadním rohu domu č. I. Objekt se zřejmě rozšiřoval a prohluboval západním směrem od základového pásu. Zachycená šířka (na úrovni sprásového podloží) je cca 200 cm. Jáma měla stupňovitě se svažující dno a vzorek byl odebrán do hloubky cca 1 m. Z keramického materiálu jsem vyhodnotila 36 kusů. Další střepy byly atypické. Keramickou třídu hrnce (kód 100) reprezentuje 28 ks střepového materiálu, 18 zlomků výdutí náleží k hrncovým či jiným hrncovitým formám. Jsou vyrobeny ze zrnitého až hrubozrnného materiálu.

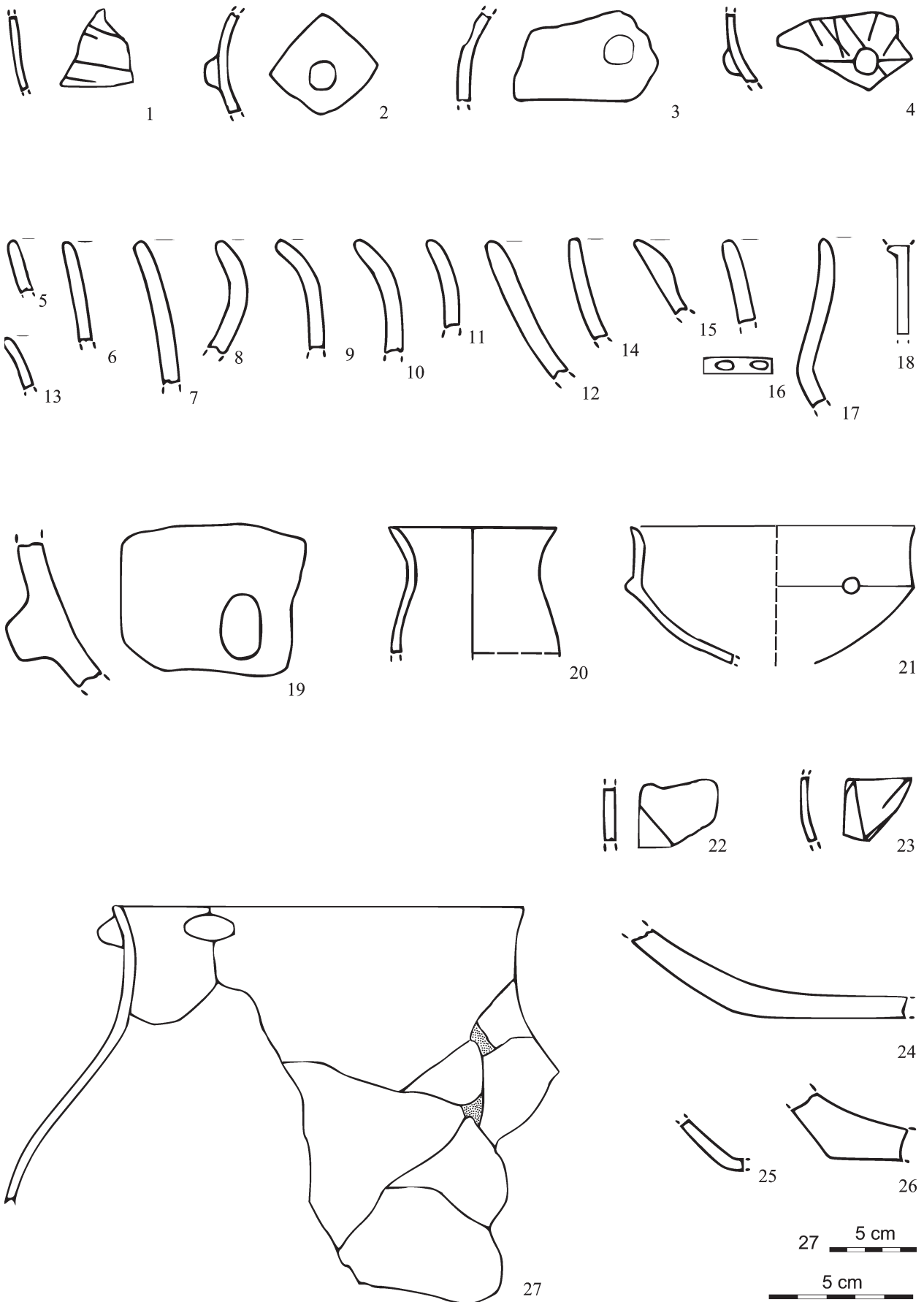
Z malované výzdoby se dochovala na výduti hrnce (obr. 3: 22) hnědá malba připomínající motiv monoelementárního bezosého geometrického větvení (kód 091), dále zbytek červené, žluté a červené, červené a bílé barvy.

Z plastické výzdoby mohou jmenovat polokulovitý výčnělek (kód 05) u šesti výduti (obr. 3: 2, 13, 9: 5) a výčnělek svislého typu (kód 02; obr. 9: 7). Keramické těsto hrnců bylo vyrobeno ze zrnitého materiálu a u dvou exemplářů byla přidána jako ostřivo slída (obr. 9: 6).

V objektu se vyskytly čtyři exempláře patřící do keramické třídy mísy (kód 300). Ve dvou případech se dochovala část nízké mísy s plecemi prohnutými a extrémně rozevřenými (kód 336; obr. 3: 21, 9: 1) a se zaobleným okrajem a vyšší mísa s plecemi přímými (kód 324; obr. 9: 8) s hrotitým okrajem. U jednoho jedince byly plece zesíleny. Torza byla vyrobena ze středně zrnité keramické hmoty.

Třídu pohárků (kód 500) reprezentují zlomky z plaveného materiálu: hrotitý okraj (obr. 9: 2), výdut s pozůstatkem červeno-bílé barvy a nevýrazný výčnělek (kód 04; obr. 9: 4).

Srovnáme-li keramický materiál z objektu č. 2 s materiálem hliníku č. 523 z výzkumu Za humny (1999), je si soubor dosti podobný a vykazuje stejné chronologické znaky fáze Ib:



Obr. 10. 1–7, 16–18, 20, 22–25, 27 – Modřice-Za humny (dům č. I, 2001), 8–15, 19, 21, 26 – Modřice-Rybníky. Keramika (výběr).
 1–7, 16–18, 20, 22–25, 27 – Modřice-Za humny (housing unit No. I, 2001), 8–15, 19, 21, 26 – Modřice-Rybníky. Pottery (selection).

rytí jednoduchou tenkou linií, stopy červené, žluté a bílé barvy, plastickou výzdobu ve formě svislých (kód 02) či polokulovitých (kód 05) nebo nevýrazných (kód 04) výčnělků. Poprvé zde se mezi nálezy z Modřic objevuje hnědá malba na přirozeném povrchu výduť hrnce. Ačkoli ornament není celý, připomíná svým tvarem monoelementární bezosé geometrické větvení (kód 091). Zesílené plece u mísy a typ mísy (kód 336 – nízká forma s plecemi prohnutými a extrémně rozvěšenými), které se zde vyskytly dvakrát, jsou typické pro mladší fázi IIa MMK. Naopak typ mísy 324 s plecemi přímými oble nasazenými se vyskytuje běžně ve fázi Ib, jak doložil i výzkum ze Střelic z tratě Padělky (Kazdová 1980a, 53). Pro výše uvedené znaky můžeme sídlištní jámu č. 2 zařadit nejdříve do fáze Ib s postupným přechodem k mladšímu stupni.

Objekt č. 6 – základová rýha pro dům narušila největší, členitý objekt č. 6 (délka na úrovni sprašového podloží je 4 m resp. 4,2 m), který se nachází východním směrem od severozápadního nároží domu č. I. Při jeho západní stěně se rýsovala ve dně oválná jamka (0,32 × 0,36 m), která nebyla kvůli šířce základové rýhy dokopána. Zmíněný objekt nebyl vybrán do celé hloubky (jen vzorkován), obsahoval pouze materiál kultury MMK a může být interpretován jako hliník.

Přehled vyhodnocených jedinců uvádím v grafu 7. Do keramické třídy hrnce (kód 100) náleží zaoblený okraj zdobený linií elipsovitých záseků (kód 08; obr. 10: 16) a část zrekonstruovaného hrnce s hrdlem neodděleným, válcovitým (kód 117), který je na svém zaobleném okraji zdobený vodorovně protáhlým výčnělkem (kód 14; obr. 10: 27). Do třídy jiné hrncovité typy (kód 230) náleží odlomené rohaté ucho z putny. Střepy jsou vyrobeny ze zrnitého materiálu. Z třídy mís (kód 300) se dochoval fragment mísy se souměrnými plecemi (kód 320; obr. 10: 17) a část válcovité nožky (obr. 10: 18). Sedm střepů patří do keramické třídy pohárky (kód 500). Objevil se okraj zaoblený (kód 2; obr. 10: 7), výčnělek polokulovitého tvaru a rytá klikatka (obr. 10: 23). Malovaná výzdoba se nedochovala. Keramické těsto pohárků je většinou vyrobeno z jemně plavené hlíny. Soubor obsahoval dalších atypických 69 jedinců. Jako intruze zde byl přimíchán střep z doby římské.

Výplň hliníku č. 6 po srovnání s hliníkem č. 523 (výzkum Modřice Za humny 1999) odpovídá svými chronologickými znaky fázi Ib, pro níž je typická rytá jednoduchá tenká linie, řada elipsovitých záseků na okraji, vodorovně protáhlý výčnělek, vyskytující se polokulovitý výčnělek. Typologicky do této fáze spadá i hrnc s neodděleným válcovitým hrdlem (kód 117) a typ mísy se souměrnými plecemi (kód 320). Srovnám-li hliník č. 6 se sídlištní jámou č. 2, která byla vzdálena cca 2 m, vykazuje keramický materiál znaky fáze Ib, nikoli mladší. Můžeme proto předpokládat, že hliník byl během fáze Ib zasypan. Pro bližší rozpoznání nálezu a chronologické situace by jistě přispělo kompletní prozkoumání všech objektů.

Dům č. I, sektor č. 1 – obsahoval 24 zlomků keramického materiálu. Možné bylo zpracovat 11 kusů. Do keramické třídy hrnce (kód 100) můžeme zařadit jediný střep z hrubozrnného keramického těsta představující spodek nádoby. Zbytek vyhodnocených jedinců náleží do třídy pohárky (kód 500). Blíže mohl být určen pohárek patřící k typu s oválným tělem (kód 520). Dvakrát se objevil zaoblený okraj (obr. 10: 6, 7), jedinou okraj hrotitý (obr. 10: 20). Z výzdoby se dochovaly stopy červené a bílé barvy, polokulovitý výčnělek v kombinaci s čer-

venou malbou (obr. 10: 2), rytá jednoduchá linie, kombinace jednoduché ryté linie s polokulovitým výčnělkem (obr. 10: 4) a velká nepravidelná jamka na výduť pohárku (obr. 10: 3). Při srovnání nálezů keramického souboru s výše uvedenými objekty 1, 2 a 6 můžeme zařadit nálezy do fáze Ib.

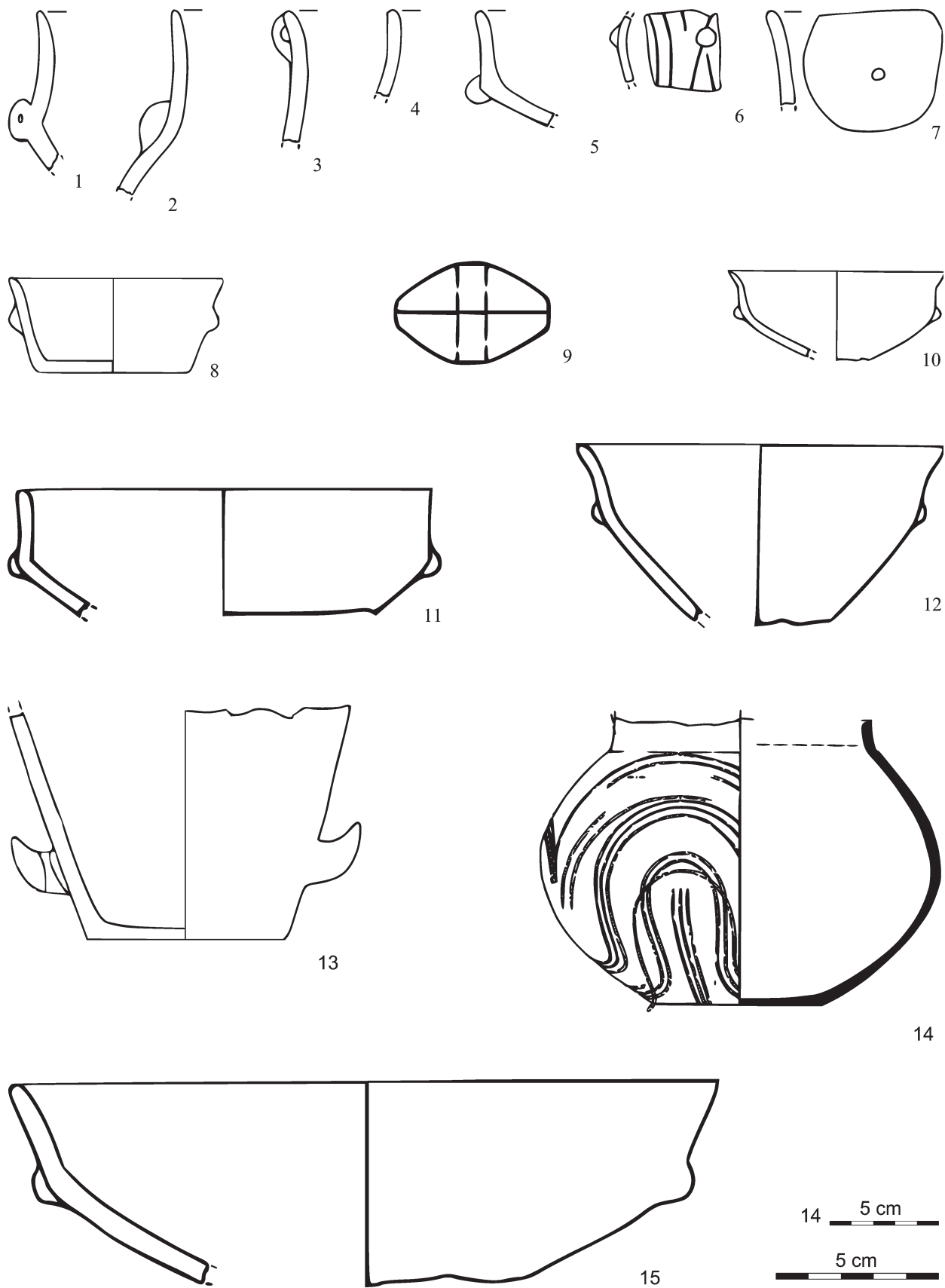
2.9. Trať Rybníky (2004)

V roce 2004 provedli pracovníci ÚAPP Brno pod vedením P. Kose záchranný archeologický výzkum „Modřice – plynofikace průmyslové zóny jih“ (parcela číslo 122/04, číslo akce 122/04). Výzkum byl zaměřen na dokumentaci archeologických situací. Naleziště je situováno jižně od centra města (obr. 2: 7a,b), v bezprostřední blízkosti čerpací stanice u silnice ve směru Chrlice – Želešice, v polní trati Rybníky. Prozkoumány byly sídlištní objekty neolitické, mladší doby bronzové a doby římské. Materiál je uložen v Muzeu Brněnska ve Šlapanicích (NZ ÚAPPB 9/05). V blízkosti trasy plynovodu (prostor severně od čerpací stanice) bylo již v roce 1999 při výstavbě rodinných domků částečně prozkoumáno polykulturní sídliště kultury s moravskou malovanou keramikou (výzkum Za humny 1999, bytový dům 1999, NZ Archaia 24/99), v roce 2000 to byl výzkum Za humny, ulice Prusinovského (NZ Archaia 17/00), v roce 2001 výzkum Za humny novostavba rodinného domu (NZ ÚAPPB 108/01) a výzkum Za humny dům č. I. (bez NZ ARÚB).

Objekt 510 – byl interpretován jako hliník (d = 340 cm, š nebyla v NZ uvedena, hl = 75 cm a více). Na profilu se objekt jevil jako mísovitý až vakovitý, stěny měl šikmé. Dno bylo nepravidelné schodovité. Přesná orientace objektu není známa. Výplň tvořil kontext č. 114, který obsahoval hnědozem, drobký mazanice, střepový materiál, tři štěpiny a dva polotovary broušené industrie, jedenkrát se vyskytla štípaná industrie a 2 ks zvířecích kostí.

Soubor keramického materiálu čítá 40 ks. Vyhodnotila jsem 13 střepů. Do keramické třídy hrnce (kód 100) náleží části čtyř zaoblených okrajů (obr. 10: 9, 10, 11), část dna s ostrým profilem (obr. 10: 26) a dvě výduť, z nichž jedna je zdobena svisle protáhlým výčnělkem (kód 02; obr. 10: 19). Keramickou třídu mísy (kód 300) reprezentuje typ 325 (kód 04; obr. 10: 21), fragment mísy se zesílenou stěnou a zaobleným okrajem (obr. 10: 15), zlomek mísy se zaobleným a zahroceným okrajem naznačujícího profil mísy s oblou stěnou (kód 370; obr. 10: 12, 14). Všechny tyto střepy byly vyrobeny ze zrnité keramické hmoty. Odpovídá to poznatku, že keramika ve fázi Ib ztrácí na jemnosti, ubývá tenkostěnných typů a zejména menší misky vysloveně hrubnou (Podborský 1970, 262, tab. XX: 11, 15). Míse na nožce by mohlo odpovídat torzo spodku nádoby z plavené hlíny. Jako jediný zlomek z pohárků (kód 500) se dochovala výduť z plavené hlíny, která je zdobena nevýrazným výčnělkem (kód 04).

Při datování pracuji s typem mísy 325, plastickou výzdobou a přihlídnula jsem i k tvaru z části dochovaných dvou profilů mís. Srovnám-li tuto mísu s již publikovaným střelickým materiálem (Kazdová 1980a, 37–51, obr. 10–14), který označuji jako soubor B, řadím ji do fáze Ib MMK. Stejný typ mísy se zaobleným okrajem a s kulovitým či polokulovitým výčnělkem na výduť se dvakrát objevil i ve střelickém souboru A (viz dále), který jsem na základě vyhodnocení charakteristických znaků datovala do fáze Ib. Další typ mísy 320 se obje-



Obr. 11. 1–13, 15 – Střelice-Padělky (sbírka J. Mikuláška), 14 – Modřice–Mlýnský náhon, ulice Dobrovského (1994). Keramika.
 1–13, 15 – Střelice-Padělky (collection of J. Mikulášek), 14 – Modřice–Mlýnský náhon, Dobrovského street (1994). Pottery.

vuje v obou fázích I. stupně s tím, že v Ib je daleko četnější. To potvrdil i výzkum v Prsticích (Kazdová 1980a, 52–53). Jak už bylo několikrát zmíněno, totéž platí i o plastickém výčnělku svislém i nevýrazném. Okraj rovný a zesílení stěny u mís se poprvé objevuje na keramickém materiálu fáze Ib. Typickým příkladem je materiál z Jaroměřic nad Rokytinou. Bohužel neznáme profilaci mísy tak, aby se jedinec dal spolehlivě zařadit do fáze Ib či do fáze IIb, kdy je tento znak dobrým chronologickým vodítkem, jak ukázal výzkum v poloze Kopaniny u Nové Vsi, okr. Brno-venkov (Košťušík 1977–1978, 87, obr. 3). Typ 370 je charakteristický pro mladší stupeň MMK, což potvrzuje výzkum v již zmíněných Střelicích (Kazdová 1980a, 53). Variantu mísy s oblou stěnou 370 (7 fragmentů) můžeme srovnat s bystrčským souborem (Čižmářová – Rakovský 1988, 487, tab. 4, obr. 6: 9, 7: 2, 8: 10, 10: 1), proto se domnívám, že tyto znaky naznačují plynulý přechod k fázi Ic.

Objekt 512 – byl interpretován jako sídlištní objekt MMK (d = 380 cm, š = nebyla v NZ uvedena, hl = 80 cm). Dno bylo ploché a schodovité. Výplň objektu tvořil kontext č. 116 – ulehlá hlína, střep a úlomek želešické břidlice. Materiál je pro dataci nedostačující. Sídlištní jáma může přesto spadat do stejného časového období jako hliník 510. Objekt č. 510 a zřejmě i objekt 512 reprezentuje část sídliště lidu MMK fáze Ib/Ic.

2.10. Trať Mlýnský náhon a ulice Dobrovského (1994)

V roce 1994 provedli pracovníci ÚAPP Brno pod vedením P. Kose záchranný archeologický výzkum (č. akce 19/94; obr. 2: 4) při výstavbě nové městské kanalizace. Trasa kanalizační rýhy byla rozdělena na úseky (A – I, obr. 2: 4a,b). V úseku označeném písmeny A–B, byly zachyceny objekty kultury MMK. Jedná se o jámy č. K 500, 501 a 550. Materiál je uložen v Muzeu Brněnska ve Šlapanicích (pod inv. č. 19/94-100 až 19/94-374; NZ ÚAPPB 93/95; Čižmář – Geislerová – Unger 2000, 183).



Obr. 12. Modřice-Mlýnský náhon, ulice Dobrovského (1994), zrekonstruovaná nádobka. Modřice-Mlýnský náhon, Dobrovského street (1994). Lengyel pottery.

Objekt č. 500 – sídlištní jáma K 500, profil P4, měla stěny rovné, dno rovné. Délka byla 355 cm a hloubka cca 50 cm. Výplň jámy tvořila černohnědá půda se skvrnami písku, drobné kaménky a kousky mazanice. Keramický materiál (několik omlětých fragmentů) pro stav zachování se nedá použít pro bližší dataci.

Objekt č. 501 – jáma K 501, profil P7 měla stěny rovné, dno konkávní. Délka jámy byla 150 cm, hloubka cca 50 cm. Výplň (kontext č. 109) tvořila žluto-hnědá hlína s oblázky. V zásypu jámy se dochoval fragment pohárku bez hrdla a okraje z jemně plaveného materiálu s příměsí drobných pískových zrníček a slídy (inv. č. 19/94–113). Povrch je z vnější strany hlazený, uvnitř jemně modelovaný. Nádobka je zdobená rytou výzdobou – dvojitou tenkou linií představující motiv oblouků spojených do vlnovky (obr. 11: 14; 12). Ornamentální výzdobu pohárku nelze vhodně zařadit do numerického kódu. Konzultace s J. Kovárníkem vyloučila náležitost pohárku ke kultuře jordanovské. V objektu nebyl další nález, proto ho datuji obecně do lengyelského období.

Objekt č. 550 – jáma K 550, profil P 33 měla stěny i dno nepravidelné, schodovité. Dosahovala hloubky 85 cm a průměru 200 cm. Výplň tvořila ulehlá hlína s hnědožlutými fleky a ččkami spraše. Objekt byl narušen recentní jámou č. 551 a svou náleзовou situací je velmi blízký objektu č. 500. V kontextu č. 370 se dochovala tenkostěnná část okraje z mísy.

Zjištěné archeologické situace dokládají, že se ve zkoumaném prostoru nachází polykulturní osídlení. Náleзовou situací objektů č. 500 501 a 550 řadím obecně do lengyelského období.

3. Katalog archeologických lokalit lidu kultury s moravskou malovanou keramikou na území pravobřežních přítoků dolního toku řeky Svratky až po řeku Bobravu

3.1. Brno (k. ú. Bosonohy, okr. Brno-město)

Z katastru obce Bosonohy je známo z roku 1938 v poloze Dlouhý padělky sídliště II. stupně MMK. Výzkum narušeného objektu provedl J. Mikulášek (Kazdová 1977–1978, 28). Ve stejné trati Dlouhý padělky a Pod hradiskem bylo povrchovým sběrem doloženo sídliště LnK a MMK II. stupně (Kuča 2000, 95, Kuča – Žakovský 2001, 129). Toto sídliště již zaznamenal K. Schirmeisen (1939, 36–39; Kazdová 1977–1978, 28). V září 1973 byly v bosonožské cihelně objeveny zlomky keramiky MMK, které pocházely ze dvou částečně zničených objektů zahluobených na jihovýchodním okraji hlinišť. V následujících dvou letech byly na přilehlém svahu zjištěny sondáží tři sídlištní jámy s MMK. Keramický materiál z těchto objektů patří do fáze Ib (Kazdová 1977–1978, 27–43). Při rozšiřování hlinišť v roce 1978 byla objevena v severovýchodním okraji bývalé cihelny Gustava Klimenta elipsovité jáma (d = 3,4 m, š = 2,8 m, hl = 0,82 m) obsahující materiál fáze Ib (Kazdová 1980b, 13–14). Výzkumy z 30. let dvacátého století na katastru doložily osídlení z II. stupně, bohužel však nejsou blíže chronologicky určeny.

3.2. Brno (k. ú. Bystrc, okr. Brno-město)

Lokalita byla objevena již v roce 1939, kdy K. Schirmeisen (1939, 37) prokopál při stavbě dálnice 40 sídlištních jam. Jeho dokumentace se však nedochovala. Na podzim v roce 1978 bylo při stavbě sídliště Bystrc II objeveno 24 sídlištních objektů kultury s MMK. Lokalita leží v horní části mírného svahu skloněného k V a JV nad silnicí Brno-Žebětín (mapa 1 : 5 000 Tišnov 1–8, 11 cm od J s. č. a 14 cm od Z s. č.). Jámy měly kruhový nebo oválný půdorys, největší z nich (6 × 11 m) byla interpretována jako hliník. V době, kdy ještě nebyla definována fáze Ic, byl materiál zařazen do fáze Ib (Čižmář – Čižmářová 1980, 10–11). Koncem 80. let dvacátého století při postupu zemních prací bylo odkryto několik objektů patřících do fáze Ic (Čižmářová – Rakovský 1988, 481–523). Zcela nově byl proveden povrchový průzkum 350 metrů jihovýchodním směrem od Nového dvora, v severozápadní části katastru. Tam našli studenti archeologie malou kolekci kamenné industrie (zejména štípané), velmi pestrou z hlediska použité suroviny. Zde konstatovali nálezy obou variet rohovce KL, dále silicitu z glacienních sedimentů, silicitu krakovsko-čensterochovské jury a patinovaného křídového spongiového rohovce. Na lokalitě byly získány pouze dva zlomky atypické keramiky, proto jsou nálezy blíže nedatovatelné. Uvažuje se o jejich zařazení do mladšího stupně MMK, ale průkazné to není (Kuča – Šlajsa – Šimral 2004, 121–122).

3.3. Brno (k. ú. Horní Heršpice, okr. Brno-město)

V roce 1989 byl zde proveden povrchový průzkum na ploše 2 ha. Při stavbě domu pro podnik Potraviny Brno byly objeveny dva sídlištní objekty kultury s MMK (Vitula 1993, 120). Blíže nedatováno.

3.4. Brno (k. ú. Nový Lískovec, okr. Brno-město)

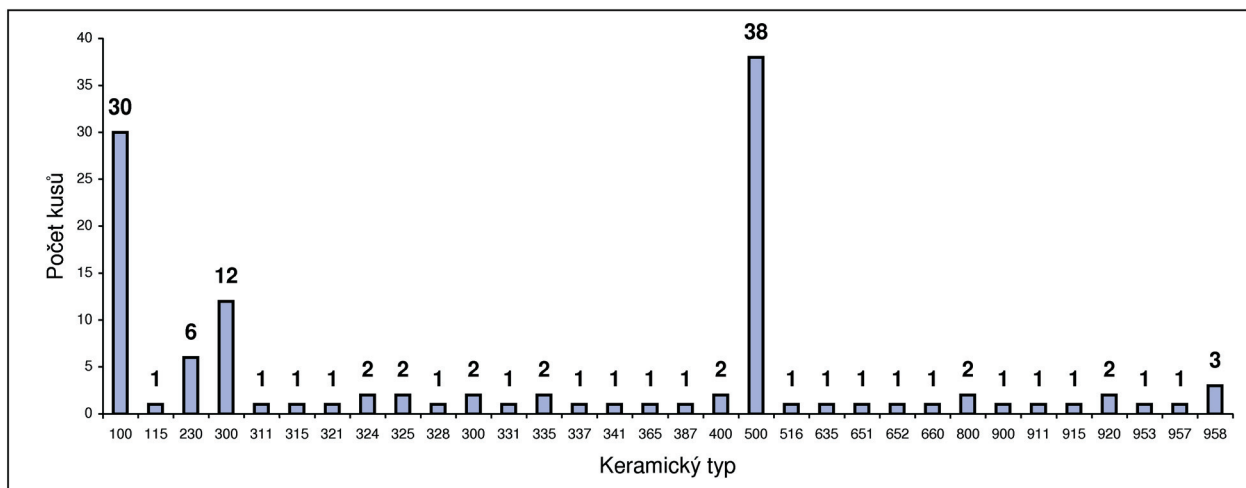
Starý a Nový Lískovec tvoří jihozápadní okrajovou část aglomerace města Brna. Neolitické osídlení je zde situováno v nadmořské výšce 280–295 m. (Berkovec – Vitula 1999, 126–127, Berkovec 2004). Lokalita svou vyvýšenou polohou nad okolní sídelní prostor přitahovala pozornost pravěkých lidí již od paleolitu (Kovárník 1984, 94). V roce 1971 prozkoumal R. Tichý v trati Pod Kamenným vrchem sídliště lidu s LnK, MMK a jevišovické kultury. Lengyelské osídlení představuje jen několik objektů s nepočtenými nálezy datovanými do pozdního lengyelu (L IV). Byl zde objeven příkop kultury s LnK, který byl dříve chybně datován do fáze IIb MMK (Tichý 1972, 34–35; Geislerová 1994, 17–41, Berkovec 2004). Další archeologický výzkum zde byl proveden P. Vitulou v roce 1989, který odkryl sídlištní objekty fáze IIa MMK s minimálním množstvím keramického materiálu. Výjimku představoval objekt č. 109, který se nacházel v řezu příkopu č. 2. V něm byl nalezen soubor pěti keramických nádob, které byly interpretovány jako depot fáze IIa MMK (Berkovec – Vitula 1999, 129–133). Při výstavbě sídliště Kamenný vrch II v roce 1989 byly objeveny na parcelách 1434–1537 objekty s MMK s množstvím štípané industrie a keramického materiálu, dále pak objekty kultury nálevkovitých pohárů (KNP) a z doby bronzové (Dvořák 1993, 26; Košťálek 1993, 26).

3.5. Brno (k. ú. Žebětín, okr. Brno-venkov)

V trati Na Drdi bylo v roce 1952 objeveno rozsáhlé sídliště staršího fáze Ia MMK na svahu nad rybníkem. O záchranu prvních nálezů se zasloužil J. Kozel (Podborský 1970, 260). Později tu prokopál dvě jámy se starší polychromní keramikou J. Říhovský (Podborský 1970, 260). V roce 1954 zde provedli průzkum posluchači brněnské katedry prehistorie za vedení F. Kalouska. Z jam a ze sběrů pochází množství lineární a malované keramiky. Materiál je uložen v Moravském zemském muzeu a patrně i v Městském muzeu a galerii Břeclav (Podborský 1970, 260). Z roku 1986 uvádí J. Čižmářová (1989, 22) nálezy z Brna-Žebětína, a to také z trati Na Drdi, kde při hloubení vodovodu v Chrpuvě ulici bylo objeveno 17 sídlištních objektů. Část z nich patřila lidu mladšího stupně LnK a část lidu staršího stupně MMK. Mimo rýhu byl objeven hliník MMK, který obsahoval charakteristický materiál. V posledních letech v těžce trati bylo povrchovým průzkumem doloženo osídlení LnK šareckého stupně a kultury s MMK (Kuča – Žákovský 2001a, 131). Ze sběrů v letech 1997–2000 pocházejí ze stejnojmenné trati nálezy keramiky včetně lidské a antropomorfní plastiky (Kuča 2001, 134–135). Ve směru severovýchodním asi 200 metrů od lokality Na Drdi byl doložen též materiál kultury s LnK a MMK (Kuča 2003b, 207). V roce 1971 při rozšiřování zavodňovací stružky našel F. Valík v trati Pod hájkem tři broušené artefakty, dva kopytovité klíny a plochou kopytovitou sekerku. Datování podle morfologie artefaktů a sídlišť v okolí naznačuje, že depot přísluší staršímu stupni MMK (Salaš 1986, 23–24, obr. 3). V trati U křivé borovice byl v roce 1975 realizován terénní průzkum na rozloze 1,50 ha. Nalezený materiál obsahoval 97 kusů štípané industrie včetně obsidiánů, broušenou industrii a keramický materiál. Lokalita byla datována do fáze Ib MMK (Kazdová 1977–1978, 59–64, Kazdová 1994, 43–57). Na stejné lokalitě byly nalezeny stovky kusů suroviny, artefakty v různém stupni rozpracování a odpad. Zřejmě zde bylo jedno z hlavních dílenských míst na zpracování amfibolického dioritu, jenž byl přinášán z okolí Rokle v tehdejší údolí Svratky (Přichystal 2000, 52). V roce 2000 byl v trati U křivé borovice částečně prokopán rozměrný hliník kultury MMK fáze Ib (ZM ČR 1 : 10 000, list 24-32-33, 171 mm od Z s. č. a 292 mm od J s. č.). Z objektu se podařilo získat keramický materiál, broušenou, štípanou industrii a zvířecí kosti (Kuča – Kazdová – Přichystal 2003, 37–89). V tratích Újezdech a U Dubu bylo povrchovým průzkumem zjištěno neolitické sídliště s nálezy kamenné industrie (Kuča 2002a, 154) a v trati Čihadla 500 m severním směrem od obce bylo doloženo sídliště mladšího stupně MMK (Kuča 2002a, 154).

3.6. Popůvky (okr. Brno-venkov)

Nálezy MMK jsou známé z tratě Panské nivy, kde bylo ve výkopu pro elektrické vedení objeveno neolitické sídliště s MMK. Prozkoumaný objekt č. 2/85 měl tvar kruhu v průměru 145 cm, šikmé stěny sahající do hloubky 68–70 cm, dno s nevýraznými výstupky. Objekt obsahoval barvivo, broušenou a štípanou industrii (rohovec typu Krumlovský les včetně obsidiánu). Keramika nese znaky pokročilé fáze Ia (Kazdová 1987, 21–22; Vitula 1999, 199). Další objekt v blízkosti patří též staršímu stupni kultury MMK. Ostatní objekty nebyly pro absenci nálezů datovány (Bálek 2002, 165–168). V trati Panské nivy cca 500 m SZ od obce byl objeven objekt č. 4 a 6 nále-



Graf 8. Střelice-Padělky. Zastoupení keramických typů.
Střelice-Padělky. Frequency of the pottery forms.

žející do kultury s MMK fází IIa (Bálek 1999, 199). Ze stejné trati uvádí A. Matějčíková větší část sídliště s MMK, kde se dochovaly půdorysy domů nadzemní konstrukce (Matějčíková 2002, 168–169). V trati Padělky – v poloze Sádka, 1,5 km SV směrem od kaple, byla při sběru nalezena keramika kultury s MMK a štípaná industrie – rohovec typu Krumlovský les varieta II a čokoládový silicít (Kuča 2003a, 210). V trati Pod šípem byl dále proveden záchranný výzkum několika sídlištních objektů z fáze Ia MMK (NZ ARÚB 310/50). Fáze IIb je dobře známa z nedalekého okolí na jihozápadním břehu řeky Oslavy (Hudec 1994, 31–42; Kazdová – Přichystal 1985, 23; Košťuřík 1977–1978, 73–91; Košťuřík 1980, 65–73; Palečková 2004, Palečková – Kuča – Vokáč: v tisku). Stručný přehled historie obce Popůvek s archeologickými nálezy zpracoval J. Střecha a L. Šebela (1999, 3–77).

3.7. Střelice (okr. Brno-venkov)

Obec do archeologické literatury uvedl I. L. Červinka v souvislosti s nálezem neolitických kamenných nástrojů z blíže neurčené polohy (1908, 104). Nad soutokem střelického a troubského potoka bylo nalezeno sídliště s MMK. Nedaleko v trati Padělky prokopával J. Mikulášek několik sídlištních objektů s materiálem staršího i mladšího stupně MMK. Materiál nesl znaky fáze Ib a IIa MMK (Kazdová 1980a, 37–51, obr. 1: 7, 10–14). Část sbírky J. Mikuláška z trati Padělky, uloženou v depozitáři MZM v Rebešovicích, jsem za účelem srovnání s materiálem z Modřic podrobila nové analýze (viz dále). Ostatní nálezy ze sbírky J. Mikuláška z trati Padělky jsou uloženy v depozitáři Národního muzea v Praze. Jedná se o artefakty z několika jam staršího i mladšího období (NZ ARÚB 306/50). Další lokalitou, kde byly objeveny nálezy MMK, je trať Líchy nad Bobravou, kde byly provedeny povrchové sběry. Materiál vykazuje znaky fáze Ib MMK (Kazdová 1980a, 42, 51, obr. 1: 6, 12: 4).

3.8. Troubsko (okr. Brno-venkov)

V trati Za kostelem při ulici Ostopovické byly objeveny pravěké objekty, z nichž dva náleží kultuře MMK (Geisler 2002, 173). Katastr obce Troubska je zatím na nálezy kultury MMK chudý, což zřejmě závisí na současném stavu výzkumů.

3.9. Želešice (okr. Brno-venkov)

Nálezová zpráva 1151/47 a NZ 2991/46 popisuje, že v trati Při dolním lese byly na starším sídlišti objeveny nálezy MMK. Sběry prováděli žáci místní školy (NZ ARÚB 1151/47 a 2291/46; Schirmeisen 1926b, 92; Podborský 1970, 246; Belcredi a kol. 1989, 155). Na lokalitách v obci Modřice bylo užíváno želešické břidlice při výrobě broušených nástrojů, jak to dokládají nálezy nástrojů, polotovaru a výrobního odpadu (Hrbáčková v tisku).

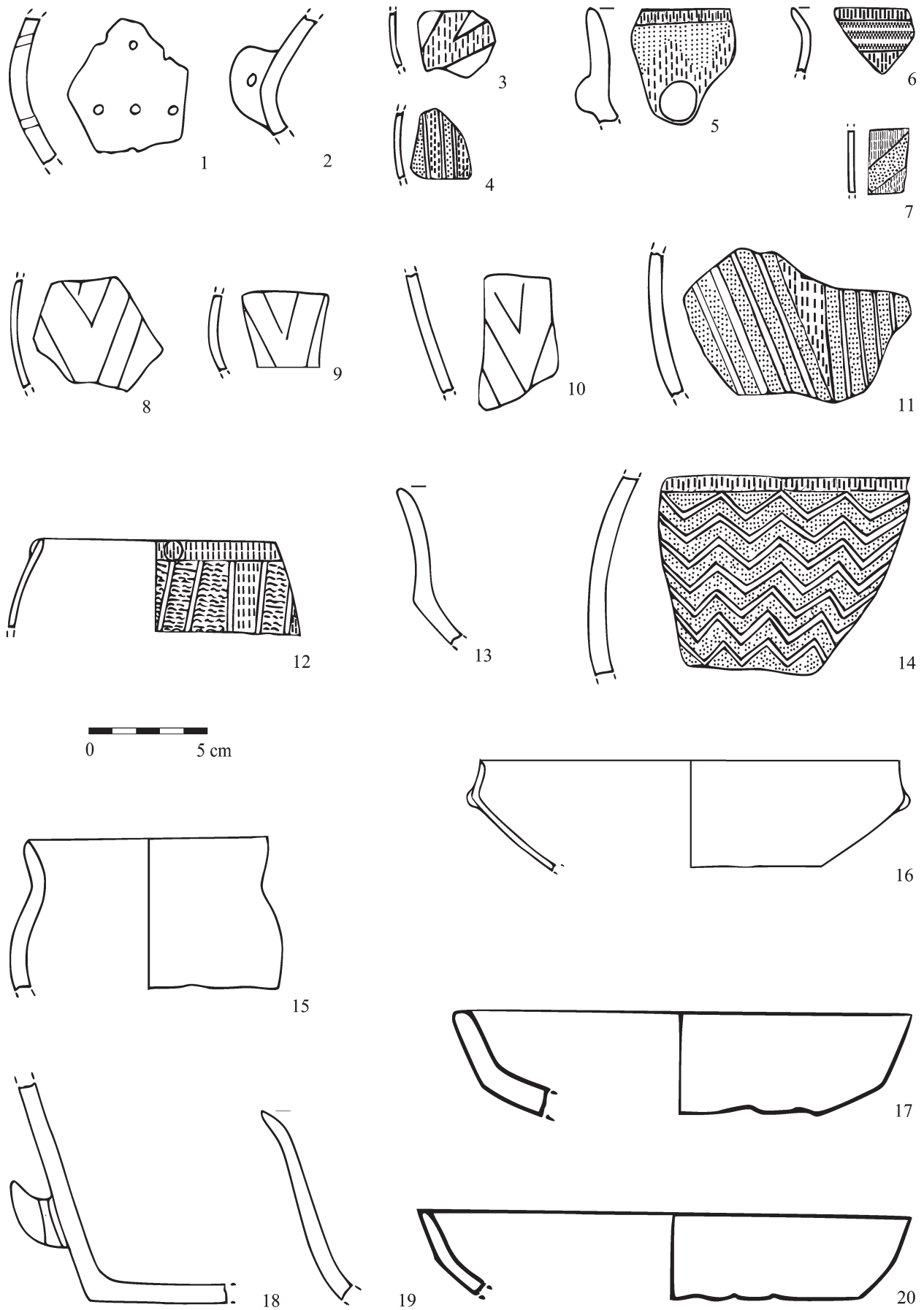
4. Analýza keramického materiálu kultury MMK – sbírka J. Mikuláška – obec Střelice, trať Padělky

Pro kvalitnější analýzu jsem zpracovala část keramického materiálu ze sbírky J. Mikuláška. Jedná se o nálezy (pod přírůstkovým číslem Pa 1/62, inv. č. 106 688 až 106 798 a 93 776 až 93 836) uložené v depozitáři MZM v Rebešovicích (ostatní materiál ze sbírky J. Mikuláška z trati Padělky je uložen v depozitáři NM v Praze; NZ ARÚB 306/50). Vyhodnocení materiálu je vhodným základem pro srovnání se soubory z Modřic a pro jejich přesné zařazení.

4.1. Rozbor keramického materiálu

Analýzovala jsem 123 jedinců. Nejpočetněji (graf 8) byly zastoupeny pohárky (39 ks), hrnce (31 ks) a misky (29 ks). V souboru se objevila třikrát naběračka, přesleny a zbytek plastiky. Typ okraje bylo možné určit u 74 jedinců, z nichž převládá okraj zaoblený 64 ks (kód 2), okraj hrotitý 9 ks (kód 4) a okraj rovný 1 ks (kód 8). U keramického materiálu byla přiložena hrudka červeného barviva, dvě kůstky, dva úštěpky štípané industrie, vývrtek a kámen z amfibolického dioritu.

Z keramické třídy hrnce mohl být určen klasický hrnec s hrdlem neodděleným, rozevřeným a prohnutým, který je na své výduti zdoben čtyřmi protáhlými rohými uchy. Z tabulky (viz dále) je patrné, že všechny okraje hrnců byly zaoblené (kód 2). Z malované výzdoby se dochoval motiv červených horizontálních pruhů (kód 022), žluté klikatky (kód 115) ohraničené červeným pruhem (obr. 13: 14), červený trojúhelník sevřený ve žlutém několikanásobném pruhu (kód 12) připo-



Obr. 13. 1–20 – Střelice-Padělky (sbírka J. Mikuláška). Keramika (výběr).
 1–20 – Střelice-Padělky (collection of J. Mikulášek). Pottery (selection).

mínající motiv monoelementárního bezosého geometrického dělení (kód 091; obr. 13: 11). Objevil se červený pruh (kód 09), plošný červený nátěr a zbytek bílé barvy. Kombinaci malby a vhloubené výzdoby reprezentuje část zaobleného okraje, který je zdoben linií elipsovitých záseků a zbytkem červené malby. Červená malba v kombinaci s plastickou výzdobou se objevila u zaobleného okraje s polokulovitým výčnělkem (kód 05), na okraji též červeno-žlutá malba se svisle protáhlým výčnělkem s horizontálním otvorem (kód 29), výduť se zbytky červené malby a plným uchem (kód 51). Rytá výzdoba se u hrnců nevyskytla. Z vhloubené výzdoby se objevila část horizontálních rýh na výduti a dvakrát u zaobleného okraje linie elipsovitých záseků (obr. 14: 16). Z plastické výzdoby se dochoval svislý výčnělek s horizontálním otvorem na okraji (kód 29; obr. 11: 3), čtyřikrát polokulovitý výčnělek (kód 05) na výduti. Keramickou třídu putny reprezentuje dvakrát rohaté ucho stlačené s otvorem (kód 45), dvakrát rohaté ucho protáhlé s otvorem (kód 46; obr. 11: 13, 13: 18) a ucho stlačené (kód 41).

Z keramické třídy mís (kód 300) se vyskytl ve dvou případech typ 324 (vyšší mísa s plecemi přímými, respektive mírně klenutými), 325 (nízká varianta s plecemi prohnutými), 330 (mísa s rozevřenými plecemi; obr. 13: 17, 20) a 335 (nízká varianta s plecemi prohnutými, rozevřenými; obr. 11: 5, 10). Po jednom jedinci se dochoval typ 311 (s ostrou výduti; obr. 11: 12), 315 (nízká mísa s výduti oblou), 321 (vyšší mísa s plecemi prohnutými), 328 (nízká mísa s plecemi přímými, obr. 11: 11), 331 (vyšší mísa s plecemi prohnutými, rozevřenými, obr. 13: 13), 337 (nízká mísa s plecemi přímými, rozevřenými), 341 (mísa s plecemi prohnutými, rozevřenými a s extrémně nízkým spodkem; obr. 13: 19), 365 (nízká mísa s dovnitř zataženými plecemi, obr. 13: 16) a 387 (nízká mísa s přímou stěnou; obr. 11: 8). Převládá okraj zaoblený (kód 2) nad okrajem hrotitým (kód 4) a rovným (kód 8; tab. 2). Malovanou výzdobu reprezentuje červený oblouk (kód 06), červený pruh (kód 09) a motiv žluté klikatky se vyskytl u mísy typu 365 s rovným okrajem. U torza mísy typu 341 s hrotitým okrajem se dochoval pruh červené barvy (kód 09). Žlutá malba v kombinaci s polokulovitým výčnělkem se objevila u typu mísy 387. Polokulovitý výčnělek zdobí torzo mísy s řadou žlutých a červených trojúhelníků oddělených od okraje červeným pruhem (kód 05; obr. 13: 5). Taktéž je zdobena část mísy se zbytkem žluté malby a polokulovitým výčnělkem na výduti.

Samostatnou plastickou výzdobu reprezentuje polokulovitý výčnělek ve třech kusech u typu mísy 324 se zaobleným okrajem, ve dvou na výduti u typu mísy 335 (obr. 11: 15), jednou u typu 328 (obr. 11: 11), 315 a 325. Svisle protáhlý výčnělek (kód 02) se nachází na výduti typu mísy 311, 324. Horizontální výčnělek s provrtem (kód 29) se objevil a u typu mísy 321 (obr. 11:

1). Jednou se vyskytl výčnělek nevýrazný (kód 04). U mísy typu 325 se objevil výčnělek kulovitý (kód 06; obr. 11: 5). Typ mísy 337 byl zdoben ve čtyřech případech vodorovně protáhlým výčnělkem (kód 14). Ke keramické třídě 400 (mísy na nožce) se dochovaly jen dva fragmenty den s náznakem nožky.

Z keramické třídy pohárky jsem vyhodnotila v tabulkách 39 jedinců. Typ 516 představuje pohárek s kulovitým tělem a nízkým hrdlem, které je prohnuté a rozevřené (obr. 13: 15). Byl vyroben ze středně zrnitého keramického materiálu. Z malované výzdoby se dochoval šikmý žlutý pruh ohraničený červenou malbou (kód 021; obr. 13: 7), řada horizontální červených a hnědých pruhů (kód 021; obr. 13: 6), zbytky červené a žluté, červené, červené a bílé malby. Malovaná výzdoba v kombinaci s rytím se vyskytla u výduti pohárku jako červená klikatka obrytá hrubou jednoduchou linií (kód 9; obr. 13: 3) a jako samostatný oblouk, který tvoří též hrubá jednoduchá linie. Malovaná výzdoba v kombinaci s plastickou výzdobou se dochovala jako výčnělek polokulovitý se zbytkem červené, červeno-bílé barvy, hrotitý okraj pohárku zdobený polokulovitým výčnělkem, pruhem červené barvy a motivem šikmých pruhů bílé a červené barvy (kód 021; obr. 13: 12). Nevýrazný výčnělek (kód 04) se vyskytl se stopami červené a červeno-žluté malby (obr. 14: 2). Jen jednou je zastoupen svislý výčnělek (kód 02) na výduti se známkou červené barvy (obr. 14: 14).

Samostatná rytá výzdoba se dochovala u šesti jedinců jako jednoduchá rytá linie (kód 5), klikatka (kód 05, obr. 13: 8, 10, 14: 15). Vhloubenou výzdobu (kód 03) reprezentuje na zaobleném okraji řada horizontálních rýh (kód 11). Samostatná plastická výzdoba (kód 04; obr. 14: 14) se vyskytla ve dvou případech, a to jako polokulovitý výčnělek (kód 05; obr. 11: 11, 13: 16, 14: 3).

Do jiné užitkové třídy (kód 600) patří nález části cedníku, který je v náplni kultury s MMK poměrně vzácným jevem. Dochoval se fragment se třemi sloupci stejně velkých pravidelných otvorů (kód 635; obr. 13: 1; srov. Kazdová 1980a, obr. 14: 2). Patří sem také nález dvou naběraček typu 651 a 652 (obr. 14: 10, 11, srov. Kazdová 1980a, obr. 13: 11).

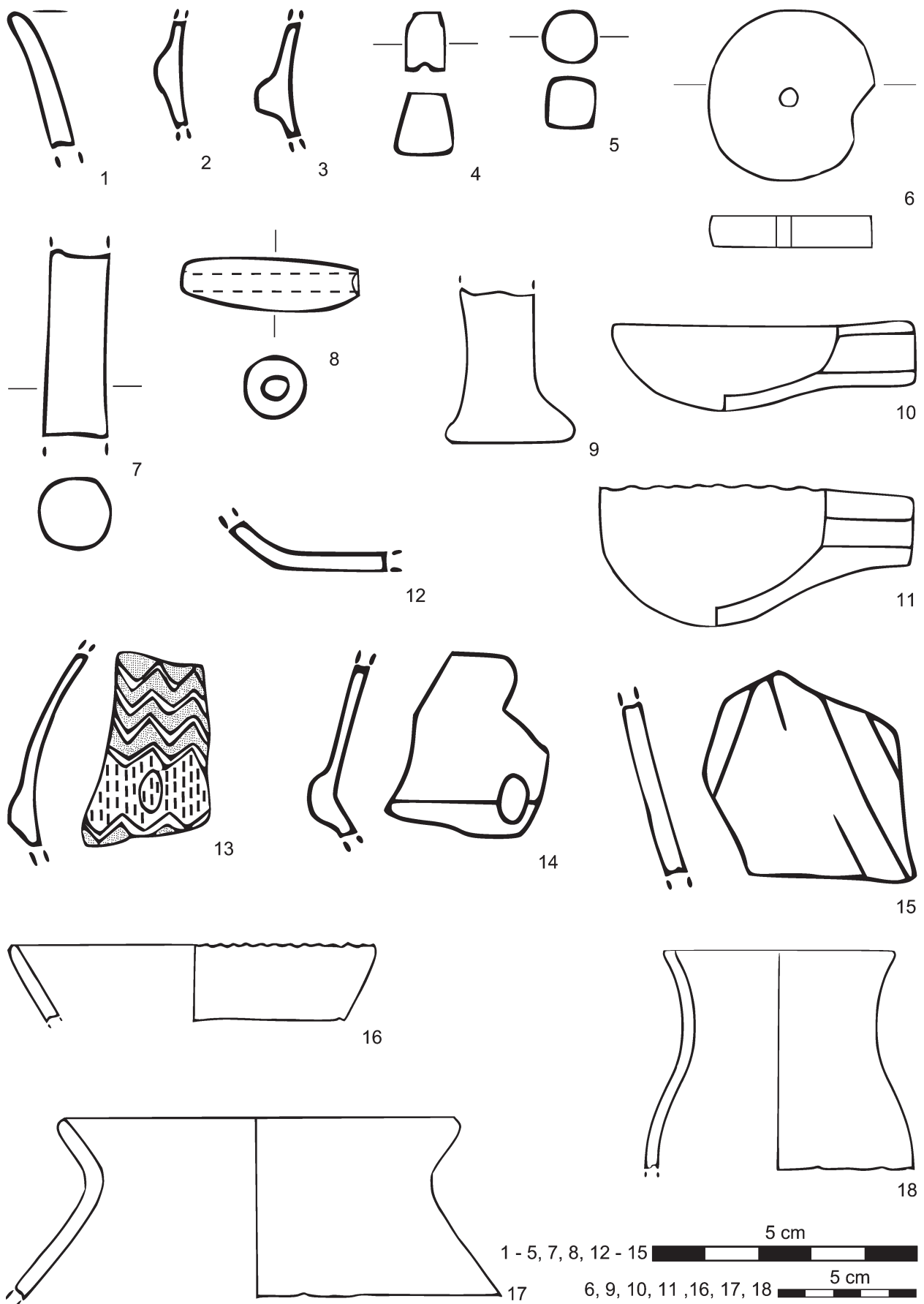
Do keramické třídy plastika (kód 800) náleží část lidské nohy (obr. 14: 9). Do keramické třídy drobné tvary (kód 900) náleží tyto předměty: dlouhý válcovitý korál (obr. 14: 8), krátký válcovitý korál, dvakrát hliněná kulička (obr. 14: 5), dvojkónický přeslen (kód 953, obr. 11: 9), čtyřikrát se vyskytlo kolečko vykroužené ze stěpu s otvorem. Na jednom z nich se dochoval zbytek bílé barvy (obr. 14: 6).

4.2. Datace keramického materiálu MMK ze sbírky J. Mikuláška

Pro potřeby datování jsem se pokusila srovnat tento soubor (pro lepší přehlednost soubor A) s již publikovaným sou-

Tab. 2. Střelice-Padělky. Tvar okraje nádob.
Střelice-Padělky. Frequency of the rim forms of the vessel.

Typ okraje	Hrnce	Mísy	Pohárky
Zaoblený 2	31	22	11
Hrotitý 4	-	5	4



Obr. 14. 1–18 – Střelice-Padělky (sbírka J. Mikuláška). Výběr inventáře.
 1–18 – Střelice-Padělky (collection of J. Mikulášek). Selection of the inventar.

borem střelickým (soubor B; Kazdová 1980a, 37–51). Typologická analýza nádob je v počtu téměř shodná. V obou souborech vysoko převládá zaoblený okraj, což lze pozorovat i u modřického materiálu. V souboru A se však nevyskytuje okraj zúžený, límcovitý, zaostřený ani seříznutý. Naopak v plastické výzdobě se zde, stejně jako v modřickém materiálu, objevuje svisle protáhlý výčnělek (kód 02), svisle protáhlý výčnělek s horizontálním otvorem (kód 29) a nevýrazný výčnělek (kód 04), zatímco u souboru B se neobjevil ani v jednom případě. Nejpočetnější je výčnělek polokulovitý (kód 05) 22 kusů, dále se vyskytl výčnělek vodorovně protáhlý (kód 14) a výčnělek kulovitý (kód 06). V souboru A je důležitá absence výčnělku v podobě sovi hlavičky, který je v souboru B hojný. V materiálu z Modřic se neobjevil také tento typ výčnělku. Z malované ornamentace se v obou souborech objevil pruh, klín, klikatka a oblouk (kód 09, 14, 05, 06), z motivů plošné pruhy (kód 021, 022), motiv geometrického větvení (kód 091). Shodnou malovanou ornamentaci lze také vyčíst ze střepového materiálu z Modřic. Přestože je rýsovaná ornamentace v souboru A zastoupena v malém množství, má rozhodující význam pro chronologické zařazení studované lokality. Z rýsovaných technik se vyskytuje jednoduchá tenká linie (kód 5) znázorňující klikatku (kód 05) a jednoduchá hrubá linie (kód 09) tvořící oblouk (kód 06). Rytá jednoduchá linie je také typická pro rýsovanou ornamentaci v modřických souborech.

Na základě statistického rozboru některých důležitých typologických a ornamentačních vlastností keramiky (hrotitý okraj, polokulovitý, svislý, svislý výčnělek s horizontálním prvtem, rýsovaná ornamentace jednoduchou tenkou linií a převaha žluto-červené malby) spolehlivě řadí studovaný výběr keramiky v souboru A ze Střelice do fáze Ib MMK. Soubor A ze sbírky J. Mikuláška nenese znaky mladšího stupně, tak jako soubor B, vyhodnocený E. Kazdovou, a proto by měl být starší. Modřický materiál ze žádného výzkumu nebyl tak početný a rozmanitý jako výběr střelických nálezů z Mikuláškovy sbírky. Přesto však všechny analyzované soubory z Modřic se alespoň částečně charakteristické keramiky střelickým podobají.

6. Závěr

Archeologické výzkumy, při kterých byly objeveny nálezy kultury s MMK (obr. 2), můžeme na katastru obce Modřice rozdělit do dvou skupin. Jedná se o skupinu výzkumů při centru městečka – trať Za humny – a skupinu ležící jihozápadním směrem od centra v trati Sádky. Pokud bylo možné, provedla jsem analýzu materiálu MMK, ze které vyplývá, že materiál z uvedených výzkumů je si dosti podobný a vykazuje zejména charakteristické znaky staršího stupně MMK – fáze Ib.

Osídlení lidu kultury s MMK se soustřeďuje kolem vodních toků, které tvoří řeka Svratka (Brno-Žebětín, Brno-Bystrc, Brno-Horní Heršpice, Modřice, Nový Lískovec), potok Leskava (Brno-Bosonohy), Troubský potok (Troubsko, Popůvky, Střelice) a řeka Bobrava (Želešice). Počet osad 0,09 na 1 km² svědčí o vyšší hustotě osídlení mezi řekou Svratkou a Bobravou než v okolních oblastech (např. okres Třebíč, Vyškov, Znojmo), kde se hustota osídlení blíží svou hodnotou 0,05 na 1 km² (Belcredi a kol. 1989, 37; Koštuřík – Kovárník – Měříň-

ský – Oliva 1986; Bělochová 1989, tab. 13, 101; Podborský – Vildomec 1972, 142–232). Zatímco v celé brněnské kotlině je hustota osad daleko vyšší a rovná se 0,17 osady na 1 km² (Berkovec – Vitula 1999, 136–138, obr. 8).

Na zkoumaném území se vyskytly všechny fáze MMK. Nejstarší fázi Ia známe z Popůvek, Brna-Žebětína a Želešic, fázi Ib z Brna-Bosonoh, Modřic, Střelice a Brna-Žebětína. Fáze Ic je doložena z Brna-Bystrce a Modřic. Eneolitický stupeň – fázi IIa známe z lokality Nový Lískovec, fázi IIb také z Nového Lískovce a Popůvek. Osídlení na sebe navazujících fází bylo konstatováno na lokalitách Brno-Žebětín (fáze Ia, Ib) a Modřice (fáze Ib a Ib/Ic). Nadmořská výška osídlení lidu MMK nepředstavuje mezi jednotlivými fázemi velký rozdíl. V nejstarší fázi Ia se pohybuje od 205 do 350 m n. m., ve fázi Ib od 205 do 300 m n. m. a v mladším období od 260 do 350 m n. m. Z měření jednoznačně vyplývá, že osídlení na území dnešních Modřic bylo nejnižší položené (190 až 206 m n. m.).

Pro zakládání osad lidu kultury s MMK byla na tomto území vhodná konfigurace terénu, částečně otevřená území, vhodné půdy, vodní toky, dobré komunikační spojení jižním i severním směrem a spojení s neolitickými osadami v Želešicích, ale i vzdálenějšími v oblasti Stránské skály, Olomučan a Krumlovského lesa, což dokládá i spektrum nalezené kamenné industrie. Celkově je oblast Brněnské kotliny všeobecně považována z hlediska pravěkého osídlení za velice zajímavou a příhodnou a v budoucích letech archeologické výzkumy jistě přinesou další poznatky, které v tomto směru obohatí naše znalosti.

Poznámky

- 1 Zkrácená verze magisterské diplomové práce: Osídlení lidu kultury s moravskou malovanou keramikou na katastru obce Modřice, obhájené na Filozofické fakultě Slezské univerzity v Opavě (Hrbáčková 2005). Sběr materiálu a informací je ukončen rokem 2004. Ráda bych poděkovala V. Janákovu za vedení diplomové práce a E. Kazdové za oponenturu. Dále děkuji za cenné informace a přístup k literatuře B. Komoróczyemu, J. Kovárníkovi, R. Procházkovi, zaměstnancům Ústavu archeologické památkové péče Brno (M. Čizmarovi a K. Geislerové), dále A. Humpolové, J. Čizmarové, řediteli Muzea Brněnska ve Šlapanicích A. Rečkovu, K. Sovové a M. Salašovi. Ráda bych zvlášť poděkovala B. Komoróczyemu, M. Kučovi a L. Šebelovi za užitečné rady, konzultace a pomoc při sestavování tohoto příspěvku.
- 2 Nebylo-li možné pracovat přímo s nálezy, uvádím podle dostupných písemných pramenů nálezovou situaci, aktuální uložení, popřípadě zjednodušený popis, aby výčet lokalit z katastru byl kompletní. Materiál MMK srovnávám s nálezy již publikovanými z blízkého okolí (okr. Brno-venkov, viz seznam literatury) a se souborem ze Střelice trať Padělky (viz níže). K popisu keramického materiálu jsem použila jako základní literaturu Numerický kód moravské malované keramiky (Podborský – Kazdová – Koštuřík – Weber 1977); neuvádím však přílohu podrobných tabulek numerického kódu, ty jsou uvedeny v práci Hrbáčková 2005. Prameny, se kterými jsem pracovala, mi poskytli

- fond ARÚ AV ČR Brno, ÚAPP Brno, Archaia Brno, Muzeum Brněnska ve Šlapanicích, depozitář Moravského zemského muzea v Rebešovicích a depozitář AÚ AV ČR Brno v Dolních Dunajovicích.
- 3 Protože popis inventárních čísel nebyl úplný, resp. se stejné číslo opakovalo u více rozdílných jedinců, zvolila jsem pro lepší přehlednost čísla pořadová. Pořadová čísla odpovídají inventárním číslům, která se nacházejí v diplomové práci Hrbáčkové 2005. Bohužel NZ neobsahovala rozměry profilů jam, k zjištění rozměrů může proto sloužit jen přirovnání měřítka u obrázků.
 - 4 Materiál z hlíny 523 nebyl kompletně očíslován inventárními čísly a některé číslo se vyskytlo u více střepeň z různých objektů, proto jsem při svém popisu v tabulkách zvolila číslo pořadové pro lepší orientaci. Zdali se pořadové číslo kryje s číslem inventárním, je uvedeno v kapitole VIII, která se nachází v práci Hrbáčková 2005.
 - 5 Hrbáčková 2005, Tab. 3/007, 011, 039, 048.

Literatura

- Bálek, M. 1999: Popůvky (okr. Brno-venkov), *Přehled výzkumů* 40, 199.
- Bálek, M. 2002: Popůvky (okr. Brno-venkov), *Přehled výzkumů* 43, 165–168.
- Belcredi, L., Čižmář, M., Koštuřík, P., Oliva, M., Salaš, M. 1989: *Archeologické lokality a nálezy okresu Brno-venkov*. Brno.
- Berkovec, T. 2004: Brno-Nový Lískovec, Pod kamenným vrchem. Ohrazené areály kultury s lineární keramikou na Moravě (I). *Archaeologiae Regionalis Fontes* 5, Olomouc.
- Berkovec, T., Vitula, P. 1999: Sídliště a hromadný nález keramiky kultury s moravskou malovanou keramikou v Brně-Lískovci, *Pravěk NŘ* 9, 125–140.
- Bělochová, A. 1989: Neolit Vyškovska (rkp. dipl. práce) Brno.
- Červinka, I. L. 1908: O pokolení skrčených koster na Moravě, *Moravské starožitnosti* II, Kojetín na Hané.
- Čižmář, M., Čižmářová, J. 1980: Záchraný výzkum sídliště s moravskou malovanou keramikou v Brně-Bystrci (okr. Brno-město), *Přehled výzkumů* 1978, 10–11.
- Čižmář, M., Geislerová, K., Unger, J. 2000: *Výzkumy – Ausgrabungen 1993–1998*. Brno.
- Čižmářová, J. 1989: Dvě neolitické lokality z Brna-Žebětína (okr. Brno-město), *Přehled výzkumů* 1986, 22.
- Čižmářová, J., Rakovský, I. 1988: Sídliště lidu s moravskou malovanou keramikou v Brně-Bystrci. *Archeologické rozhledy* XL, 481–523.
- Dvořák, P. 1993: Rettungsgrabung in Brno-Nový Lískovec (Brno-město), *Přehled výzkumů* 1989, 26.
- Geisler, M. 2002: Troubsko (okr. Brno-venkov), *Přehled výzkumů* 43, 174.
- Geislerová, K. 1994: Neolitické osídlení s příkopem v Brně-Novém Lískovci, *Pravěk NŘ* 4, 1994, 17–41.
- Hrbáčková, A. 2005: Osídlení lidu kultury s moravskou malovanou keramikou na katastru obce Modřice (okr. Brno-venkov) (rkp. magisterské diplomové práce uložena na Filozoficko-přírodovědecké fakultě Slezské univerzity v Opavě). Opava.
- Hrbáčková, A. v tisku: Objekt kultury s moravskou malovanou keramikou s nálezy štípané a broušené industrie z Modřic (okr. Brno-venkov). In: *Sborník Otázky neolitu a eneolitu*. Rosice 2005.
- Hudec, J. 1994: Niektoré poznámky k vývoju mladšieho stupňa MMK na Oslavansku a Ivančicku, *SPFFBU* E 39, 31–42.
- Kazdová E. 1973–74: Ke klasifikaci a významu ornamentace moravské malované keramiky, *SPFFBU* E 18–19, 43–67.
- Kazdová E. 1977–78: Nové lokality s moravskou malovanou keramikou staršího stupně na Brněnsku, *SPFFBU* E 22–23, 27–65.
- Kazdová E. 1980a: Další lokality s moravskou malovanou keramikou staršího stupně na Brněnsku, *SPFFBU* E 25, 9–56.
- Kazdová E. 1980b: Objekt s moravskou malovanou keramikou z Brna-Bosonoh, *Přehled výzkumů* 1978, 13–14.
- Kazdová E. 1984: *Těšetice-Kyjovice 1. Starší stupeň kultury s moravskou malovanou keramikou*. Brno.
- Kazdová E. 1987: Příspěvek ke staršímu stupni kultury s moravskou malovanou keramikou v okolí Brna, *SPFFMU* E 32, 49–62.
- Kazdová E. 1994: Osídlení Brněnska ve středním a mladším neolitu. Kultury s vypíchanou a moravskou malovanou keramikou, *Pravěk NŘ* 4, 43–57.
- Kazdová, E., Přichystal, A. 1985: Sídliště s moravskou malovanou keramikou staršího stupně v Popůvkách (okr. Brno-venkov), *Přehled výzkumů* 1983, 23.
- Komoróczy, B. 2002: Das Römische Temporäre Lager in Modřice (Bez. Brno-venkov). In: K. Kuzmová, K. Pieta, J. Rajtár (Hrsg), *Zwischen Rom und dem Barbaricum. Festschrift für T. Kolník zum 70. Gebburstag*, Nitra, 129–142.
- Kos, P. 2004: Modřice (okr. Brno-venkov), *Přehled výzkumů* 45, 128.
- Koštuřík, P. 1977–78: Nové nálezy broušené kamenné industrie z okolí Ketkovic (okr. Brno-venkov), *SPFFBU* E 22–23, 274–277.
- Koštuřík, P. 1979: *Neolitické sídliště s malovanou keramikou u Jaroměřic nad Rokytou*, Studie Archeologického ústavu Československé akademie věd v Brně VII/1, Praha.
- Koštuřík, P. 1980: Výšinné sídliště u Oslavan a poznámky k mladšímu období kultury s moravskou malovanou keramikou, *SPFFBU* E 25, 65–73.
- Koštuřík, P., Kovárník, J., Měřinský, Z., Oliva, M. 1986: *Pravěk Třebíčska*. Brno, Třebíč.
- Koštuřík, P. 1989: Mladší doba kamenná (neolit). In: L. Belcredi a kol., *Archeologické lokality a nálezy okresu Brno-venkov*. Brno, 34–60.
- Koštuřík, P. 1993: Neue Archäologische Funde aus Brno-Nový Lískovec (Brno-město), *Přehled výzkumů* 1989, 26.
- Koštuřík, P., Unger, J. 1985: Neolitická sídliště lidu s moravskou malovanou keramikou u Divák, okr. Břeclav, *SPFFBU* E 30, 41–72.
- Kovárník, J. 1984: Terénní archeologický průzkum na jižní a jihozápadní Moravě, *Přehled výzkumů* 1982, 94–100.
- Kuča, M. 2000: Brno (k. ú. Bosonohy, okres Brno-město). *Přehled výzkumů* 41, 95.

- Kuča, M. 2001: Figurální plastika lidu MMK z povrchových sběrů ze Žebětína, okr. Brno-město, *Archeologie Moravy a Slezska* 1, 134–135.
- Kuča, M. 2002a: Brno (k. ú. Žebětín, okr. Brno-město), *Přehled výzkumů* 43, 154.
- Kuča, M. 2002b: Sídliště kultury s moravskou malovanou keramikou staršího stupně v Brně-Žebětíně. Poznámka k fázi Ib kultury s moravskou malovanou keramikou v brněnské kotlině (rkp. seminární práce uložené na Filozofické fakultě Masarykovy univerzity v Brně). Brno.
- Kuča, M. 2003a: Popůvky (okr. Brno-venkov), *Přehled výzkumů* 44, 210.
- Kuča, M. 2003b: Brno (k. ú. Žebětín, okr. Brno-město), *Přehled výzkumů* 44, 207.
- Kuča, M., Žákovský, P. 2001a: Brno (k. ú. Žebětín, okr. Brno-město), *Přehled výzkumů* 42, 131.
- Kuča, M., Žákovský, P. 2001b: Brno (k. ú. Bosonohy, okr. Brno-město), *Přehled výzkumů* 42, 129.
- Kuča, M., Šlajnsna, J., Šimral, B. 2004: Brno (k. ú. Bystrc, okr. Brno-město), *Přehled výzkumů* 44, 121–122.
- Kuča, M., Kazdová, E., Přichystal, A. 2003: Sídliště kultury s moravskou malovanou keramikou staršího stupně v Brně-Žebětíně. Poznámky k fázi Ib kultury s MMK v brněnské kotlině, *Pravěk NŘ* 13, 37–89.
- Malina, J., Vignatiiová, J., Šik, A. 1972: *Přehled archeologie se zřetelem k prehistorii a protohistorii Modřic*. Modřice
- Matějíčková, A. 2002: Popůvky (okr. Brno-venkov), *Přehled výzkumů* 43, 168–169.
- Palečková, O. 2004: *Sídliště s moravskou malovanou keramikou staršího stupně v Popůvkách, okr. Brno-venkov*, (rkp. seminární práce uložené na Filozofické fakultě Masarykovy univerzity v Brně) Brno.
- Palečková, O., Kuča, M., Vokáč, M. v tisku: Nové poznatky z neolitického sídliště v Popůvkách, okr. Brno-venkov. In: *Sborník Otázky neolitu a eneolitu*. Rosice 2005.
- Podborský, V. 1970: Současný stav výzkumu kultury s moravskou malovanou keramikou, *Slovenská archeológia* 18–2, 235–310.
- Podborský, V. 1984: Domy lidu s moravskou malovanou keramikou, *SPFFBU* E 29, str. 27–66.
- Podborský, V., Vildomec, V. 1972: *Pravěk Znojemska*. Brno.
- Podborský, V., Kazdová, E., Koštuřík, P., Weber, Z. 1977: *Numerický kód moravské malované keramiky. Problémy deskripce v archeologii*. Brno.
- Podborský, V. a kol. 1993: *Pravěké dějiny Moravy*. Brno
- Přichystal, A. 2000: Neolitické a eneolitické broušené artefakty v České republice z hlediska kamenných surovin. *Pravěk NŘ* 10, 41–70.
- Salaš, M. 1984: Kamenná broušená industrie. In: E. Kazdová: *Těšetice – Kyjovice I. Starší stupeň kultury s moravskou malovanou keramikou*. Brno, 200–205.
- Salaš, M. 1986: Hromadné nálezy neolitické broušené industrie na Moravě. *ČMM* 71–1,2, 19–58.
- Schirmeisen, K. 1926a: *Fundnachrichten – Sudetengebiet. Nachrichtenblatt für Deutsche Vorzeit* 2, 76–79.
- Schirmeisen, K. 1926b: *Fundberichte. Einige Vorgeschichtsfunde aus Brünn und Umgebung*. Sudeta II, 90–105.
- Schirmeisen, K. 1939: Vorgeschichtsfunde auf der märischen Reichsantobahnstrecke, *Die Technik in Niederdonau* I, 36–39.
- Sřecha, J., Šebela, L. 1999: *650 let obce Popůvky 1349–1999*. Brno.
- Tichý, R. 1972: Neolitické osídlení u Brna-Lískovce (okr. Brno-město), *Přehled výzkumů* 1971, 34–35.
- Vitula, P. 1993: Rettungsgrabung in Brno-Horní Heršpice (Bez. Brno-město), *Přehled výzkumů* 1991, 120.
- Vitula, P. 1999: Popůvky (okr. Brno-venkov), *Přehled výzkumů* 40, 199.
- Voráč, R., Vokáč, M. 2002: Pravěké lokality u Modřic, Rebešovic a Vranovic, *Archeologie Moravy a Slezska* 2, 173–179.
- Weber, Z. 1973–1974: Dílčí statistická analýza malované výzdoby střepového materiálu kultury s moravskou malovanou keramikou, *SPFFBU* E 18–19, 80–93.

Zprávy

Ústav archeologické památkové péče Brno – výroční zpráva 2003, Brno 2004, str. 21–22.

Resumé

This project deals with the development of Lengyel settlement at the village of Modřice (in the district of Brno) and on the right bank of the Svratka River and its right tributaries (picture 1).

The aim of the project is to map out, compare, evaluate and date earlier and as yet unexamined researches of Moravian painted ceramic culture. I was working with the file from Střelice, a plot Padělký.

Archaeological researches on Moravian Painted Ware Culture in the district of Modřice community

Modřice, Za humny – housing unit (1999)

During the construction of a house six objects of the Moravian Painted Ware Culture (MMK) were found on the eastern periphery of town (obr. 2: 1). Only a profile of the object was preserved mostly. In potsherd material from the settlement pit 500 signs which could better date the object were not found. The pit no. 506 contains material of phase Ib: red, yellow painting of stripe and zigzag and a part of bowl type 335 (obr. 3: 14).

Modřice, a plot Za humny, Prusinovského street (2000)

In the year 2000 in a drainage trench, a clay pit 562 was discovered, but unfortunately only a few discoveries were made (obr. 2: 2). It was not dug through completely and the breadth of the profile was 6,52 metres. Neighbouring researches had already taken place in the year 1994 (NZ ÚAPP Brno 93/95), 1999 (NZ Archaia 24/99) and also in 2004 in the plot Rybníky (in the text). With regard to other researchers is very probable that the objects no. 562 belong to the older phase MMK also.

Modřice, a plot Za humny, Prusinkovského and Dobrovského street (1999)

An area of research is situated near the eastern periphery of the historic centre consists in the documentation of profiles and patterns (obr. 2: 3). I concentrated on analysing material from a clay pit 523 (l = 3,7; b = cca 1m; d = cca 2,2 m), which proved material of phase Ib. Most of the fragments are from pots (136 bits) beakers (69 bits) and bowls (37 bits). Finds included spindle whorls, miniature vessels, a model of a bath, a foot from plastic of Venus. In the ceramic class of bowls can be distinguished type 322, 323, 325, 328 (see the graph). Most of the collection are edge oval - shaped (52 bits), collar - like (9 bits), narrowed and pointed (6 bits), bevelled (5 bits), club - like (2 bits) and planed (1 bit) (see chart). From artificial decoration we can see hemispherical bosses, small insignificant bosses, vertically extended bosses, asymmetrically projecting bosses in combination with red - yellow paint decoration. Further on there are horned "ears" extended with a hole, horned "ears" smooth edged with a hole. From incised decoration on the pot are shown double thin line making stripe, curve, zigzag - and from engraved decoration are rows of elliptical indentations. Independent painted ornamentation can be seen as stripe, zigzag, curve, triangle and meandering, these all coloured red, yellow - red and white. A clay pit was used as refuse pit, which indicates potsherd material and selected polished stone artefacts and chipped industry (Hrbáčková v tisku).

Modřice, a plot Za humny, family house (2001)

The area is located on the south - east edge of centre of Modřice, in the area of former private plots (obr. 2: 5). The research intended to document profiles and the collection of material excavated. In this collection there were not many chronological signs: vertically extended bosses with a horizontal hole, fourfold horned "ears" are extended. On the base of those signs I date the collection to elderly degree MMK.

Modřice, a plot Za humny, house Nr. I (2001)

The research was initiated by the construction of family houses. It was intent only on documentation and patterning (obr. 2: 6). In ceramic material (7 bits), which was set cca 1m to south from the pit no. 1. If we compare ceramic material from the object no. 2 (36 bits) with material of clay pit no. 523 from the research Za humny 1999, both collections are very similar and have same chronologic signs of phase Ib. Brown paint decoration was discovered on a hollow pot (obr. 3: 22) the ornament suggests geometrical chevron of single elemental without awes (code 091). A contents of a clay pit no. 6 correspond to phase Ib, for which is simple thin line, row of elliptical indentations on a rim, horizontally extended and hemispherical boss typologically back to this phase.

Modřice, a plot Rybníky (2004)

Research documented a discovery during the construction of a gas main in an industrial area in the south, and it discovered objects 510 and 512 MMK (obr. 2: 7a,b) dating of a clay pit 510 to a transient phase between older and younger degree MMK is supported by type of bowl 325 (compared

with the collection Střelice, Kazdová 1980a, 37-51, obr. 10-14), type 370 with variants (Čižmářová - Rakovský 1988, str. 487, tab. 4, obr. 6: 9, 7: 2, 8: 10, 10: 1). From a settlement, object 512 only one potsherd was preserved. The clay pit possibly goes back to same time period as the clay pit 510.

Modřice, Mlýnský náhon, Dobrovského street (1994)

In a part of research indicated by letter A - B, object 500, 501 and 550 were found. MMK (obr. 2: 4a,b). Settlement's pits 500 and 550 are almost without discovery. In pit 501 (avgas 1,5; deep 0,5) was found a fragment of beaker from a fine muddy ceramic material. Vessel incised decoration technique of double thin line staging motive of curves (obr. 11: 14). I date this beaker generally to the Lengyels period.

Material from archaeological research Modřice, a plot Sádky from the year 1997 and 2003 unfortunately weren't accessible to me.

The catalogue of archeological sites on the right bank of the Svratka River and its right tributaries (obr. 1)**Brno-Bosonohy (Brno-město district)**

From the cadastral of the community there is a settlement in the localities of Dlouhý Padělky (1938) and Pod Hradiskem, where there was the settlement LnK and MMK II. level (Schirmeisen 1939, 36-39, Kazdová 1977-78, 28, Kuča - Žákovský 2001, 129) and nearby uphill were found three pits of phase Ib MMK (Kazdová 1977-78, 27-43).

Brno-Bystrc (Brno-město district)

During the construction of part of the town of Bystrc phase Ic MMK (Čižmář - Čižmářová 1980, 10-11, Čižmářová - Rakovský 1988, 481-523) was found. Recent exterior research showed chipped industry from a younger phase MMK (Kuča - Šlajsna - Šimral 2004, 121-122).

Brno-Horní Heršpice (Brno-město district)

In year 1989 exterior researches proved two settlement objects of culture MMK (Vitula 1993, 120). No exact date is proven.

Brno-Nový Lískovec (Brno-město district)

In 1971 a few objects from Lengyel period in the area of Pod Kamenným Vrchem were researched. During the research (in 1989) objects of phase IIa MMK were found (Berkovec - Vitula 1999, 129-133).

Modřice (Brno-venkov district)

The list of places where finds were made is introduced in the material part.

Popůvky (Brno-venkov district)

Discoveries of MMK are known from a plot Panské Nivy (Kazdová 1987, 21-22, Vitula 1999, 199) a phase Ia was described by M. Bálek (1999, 199). Here ground plans of houses were found above ground (Matějčíková 2002, 168-169). In a plot Pod šípem an investigation took place to preserve some settlement objects from phase Ia (NZ (ARÚB) 310/50). Phase IIb is known from neighbouring territory on

the south – western bank of river Oslava (Hudec 1994, 31–42, Kazdová – Přichystal 1985, 23, Koštuřík 1977–1978b, 73–91, Koštuřík 1980, 65–73, Palečková 2004, Palečková – Kuča – Vokáč: v tisku). Brief overview of Popůvky history with archaeological finds was elaborated by J. Střecha and L. Šebela (1999, 3–77).

Střelice (Brno-venkov district)

A community Střelice was introduced into archaeological literature by I. L. Červinka in connection of a discovery of Neolithic stone tools (Červinka 1908, 104). In a plot Padělky J. Mikulášek dug through a few settlement objects MMK of phase Ib and IIa (Kazdová 1980a, 37–51, pic. 1: 7, 10–14). I evaluated a part of the materials and used as a comparison a plot Líchy nad Bobravou is another locality with finds from Ib MMK (Kazdová 1980a, 42, 51, pic. 1: 6, 12: 4).

In the community of **Ttroubsko** (Brno-venkov district) in a plot Za kostelem along a Ostopovická street two objects of MMK culture were found (Geisler 2002, 173).

Brno-Žebětín (Brno-město district)

In the plot Na Drdi (1952) a fortified settlement was found of phase Ia. Finds are preserved in the Moravské muzeum and in Městské muzeum a galerie Břeclav (Podborský 1970, 260). In the same named plot on the street Chrpová from year 1986 were found 17 settlement objects LnK and MMK from an earlier period (Čižmářová 1989, 22). Discoveries of ceramics inclusive of human and anthropomorphic plastic originate from collections in year 1997–2000 in the same named plot

(Kuča 2001, 134–135). North – east approximately 20 metres from the plot Na Drdi materials of culture with LnK and MMK were proved (Kuča 2003b, 207). Three sharpened artefacts from early period MMK were found in the year 1971 in the plot Pod Hájkem (Salaš 1986, 23–24, obr. 3). A locality U křivé borovice from year 1975 belongs to phase Ib MMK (Kazdová 1977–78, 59–64). There obviously was on of the main workshops a place for work with amphibole diorite (Přichystal 2000, 52). In the year 2000 in Brno-Žebětín a clay pit of phase Ib was particularly dug through (Kuča – Kazdová – Přichystal 2005, 37–89). In the plots of Újezdy and U Dubu a settlement of Neolithic stone industry was found by surface research (Kuča 2002a, 154) and in a plot Čihadla a settlement of younger degree MMK was proved.

The ceramic material of the people with Moravian painted ceramics from the J. Mikulášek collection from the cataster commune **Střelice – a plot Padělky** For dating purposes I tried to ignore this anthology (for an explanation – see anthology A, obr. 13, 14) with already published střelická's anthology (anthology B, Kazdová 1980a, obr. 37–51).

Central to the testing of important classification and ornamental ceramic description there is the important absence of owl's heads here, which is in the anthology evaluation E. Kazdová's (Kazdová 1980a, 37–51) the material from Modřice wasn't so numerous or multiple from any of the researches, nevertheless all of the analyzing anthologies from Modřice do at least partially look like those of Mikulášek's research and we can date them to the phase Ib too.